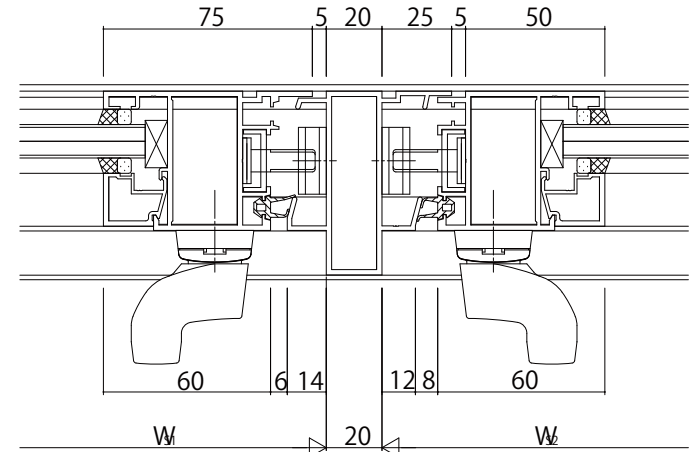
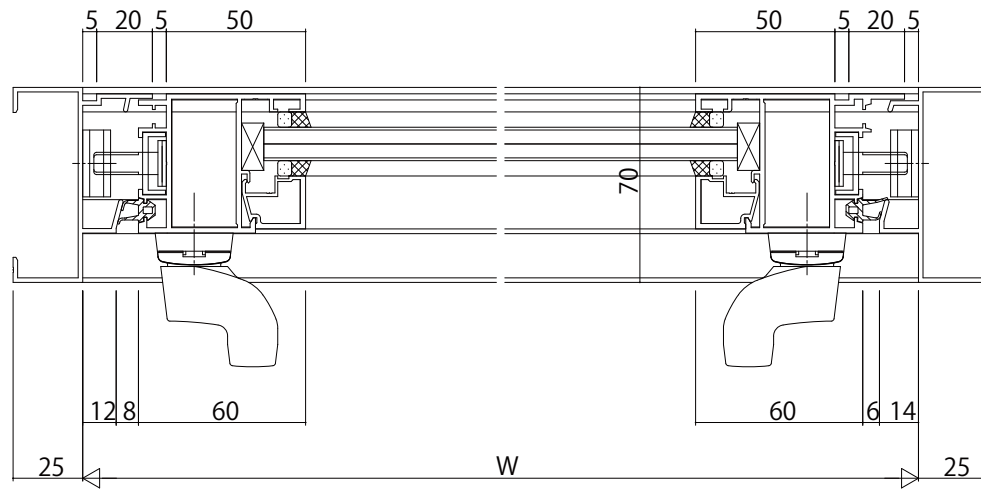


たて骨部 (内開き+内開き)



たて骨部 (外開き+内開き)



変更記事	設計監理

	工事名	
	図面内容	EXIMA31 たて軸回転窓 RC枠 23mm溝幅

照査	担当	作図	尺度	御承認印
			1/1	

図番	年月日	通し図番

