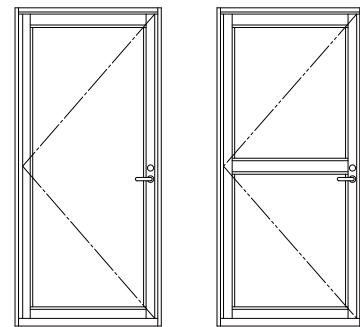
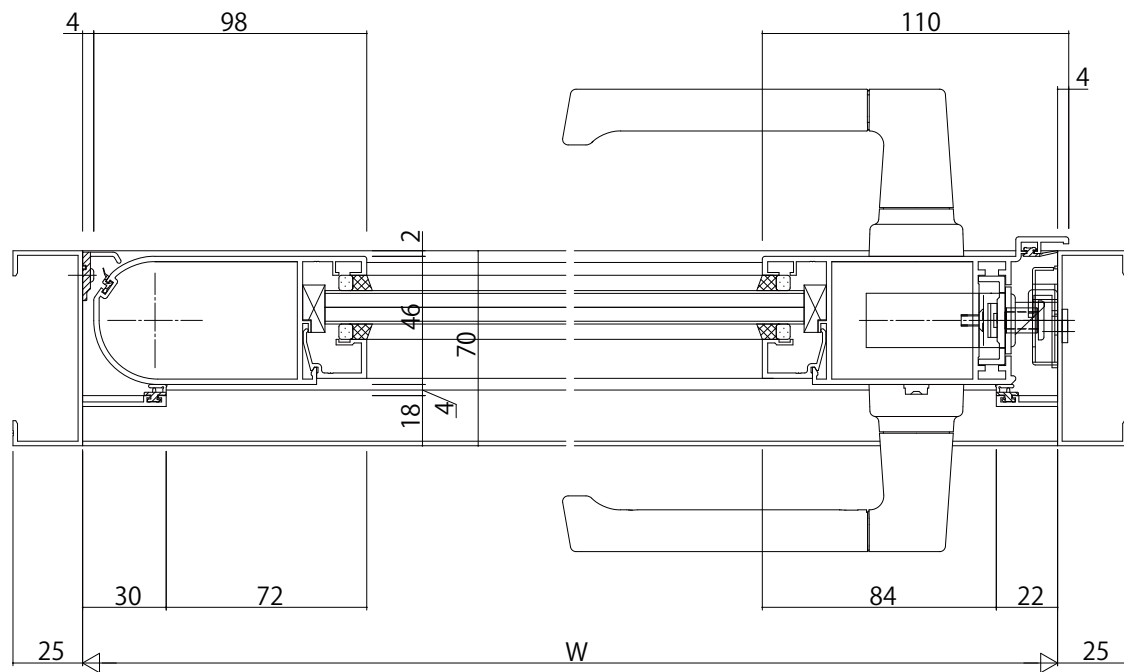


中棧部



変更記事	設計監理
	施工

工事名	照査	担当	作図	尺度	御承認印
図面内容				1/1	

EXMA31 片開きド7【かまち947・指はさみ防止仕様・防音仕様】
RC枠 B947 / 23mm溝幅

年月日	通し図番

図番

