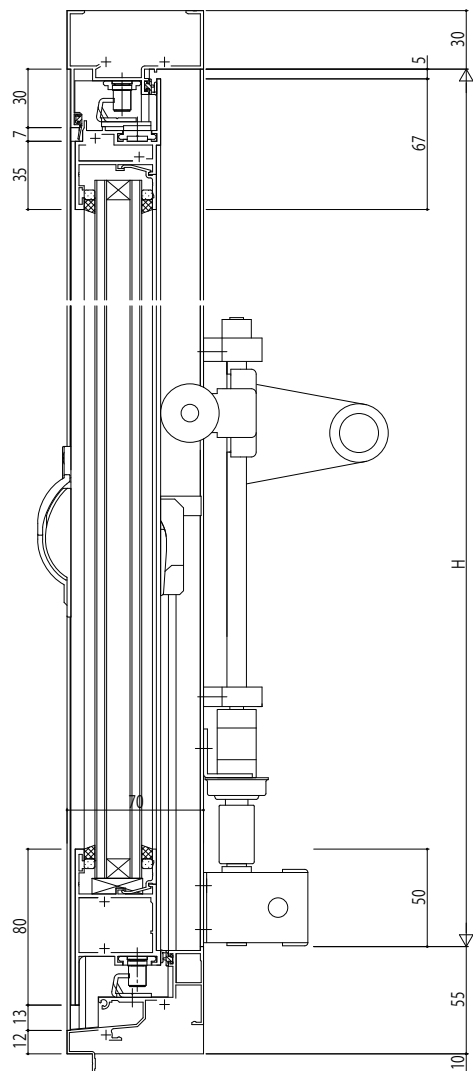
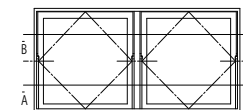
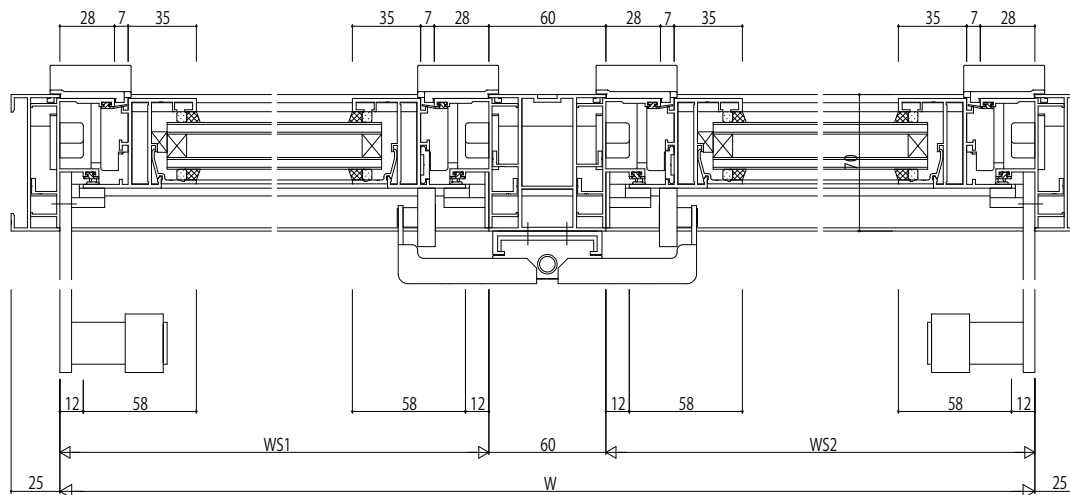


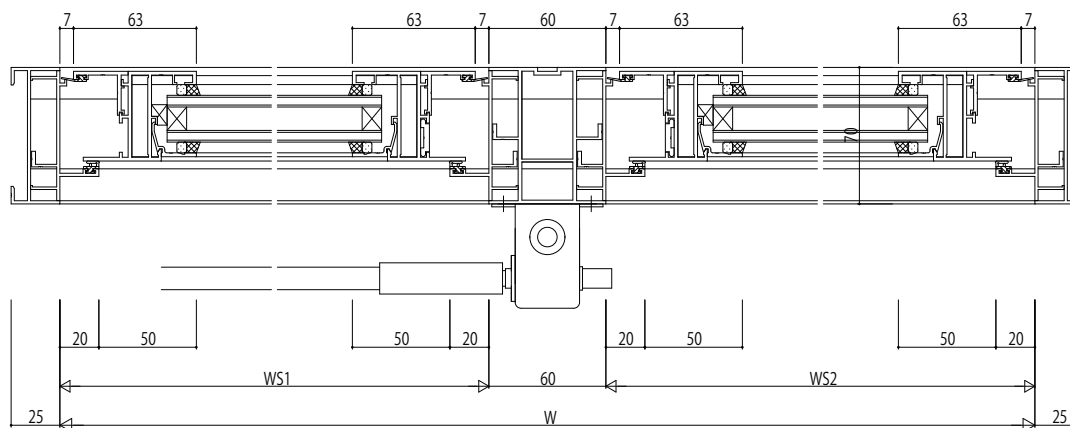
内観姿図



B-B断面



A-A断面



| | |
|------|------|
| 変更記事 | 設計監理 |
| | |
| | |
| | |

| | |
|--|--|
| | |
| | |

| | |
|------|----------------------------------|
| 工事名 | |
| 図面内容 | EXIMA33 バランスウェイ RC枠 連窓 35mm溝幅 |

| | | | |
|----|----|----|-----|
| 照査 | 担当 | 作図 | 尺度 |
| | | | 1/1 |

| | |
|------|-----|
| 御承認印 | 年月日 |
| | |

| | |
|------|--|
| 図番 | |
| 通し図番 | |

