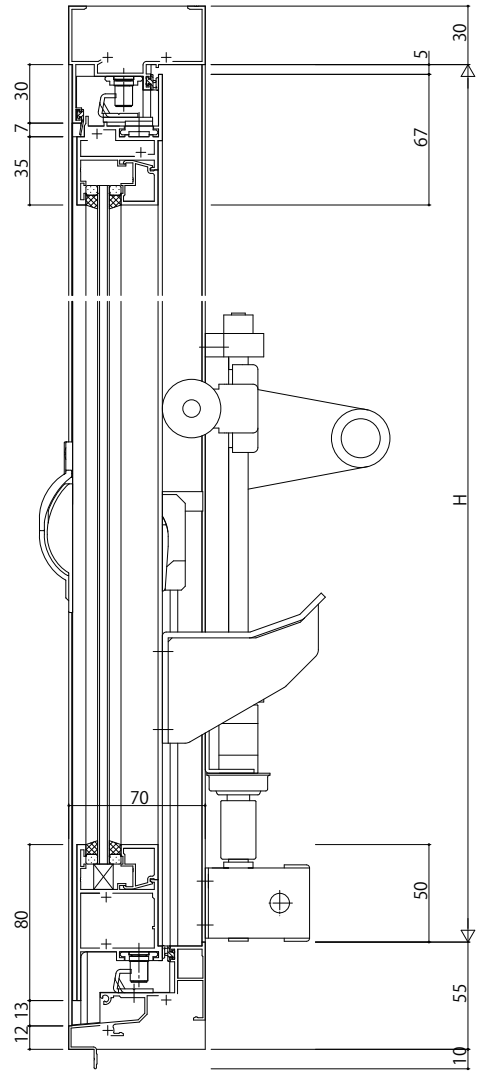
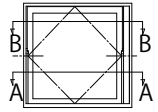
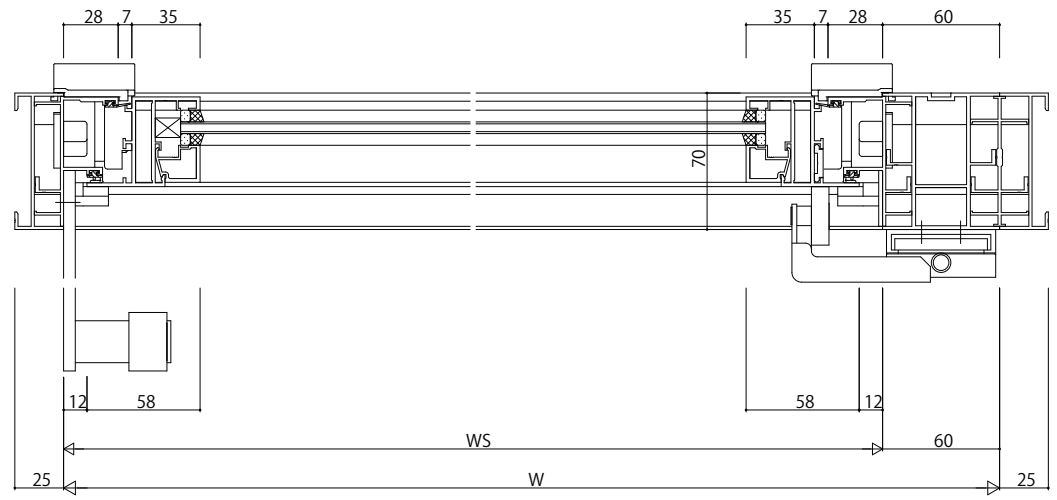


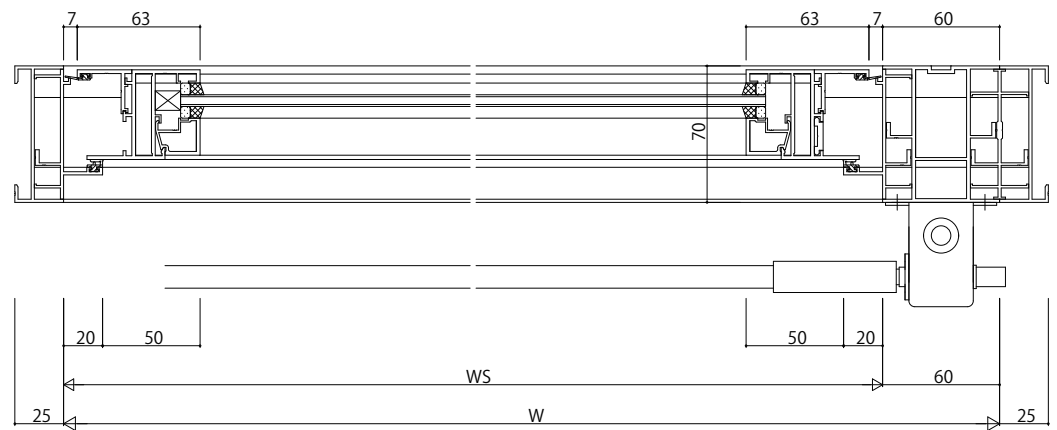
内観姿図



B-B断面



A-A断面



| | |
|------|------|
| 変更記事 | 設計監理 |
| | |
| | |
| | |

| | |
|--|--|
| | |
| | |

| | |
|------|--------------------------------------|
| 工事名 | |
| 図面内容 | EXIMA31 バランスウェイ RC枠 排煙窓 単窓 18mm溝幅 |

| | | | |
|----|----|----|-----|
| 照査 | 担当 | 作図 | 尺度 |
| | | | 1/1 |

| | |
|------|-----|
| 御承認印 | 年月日 |
| | |

| | |
|----|------|
| 図番 | 通し図番 |
| | |

