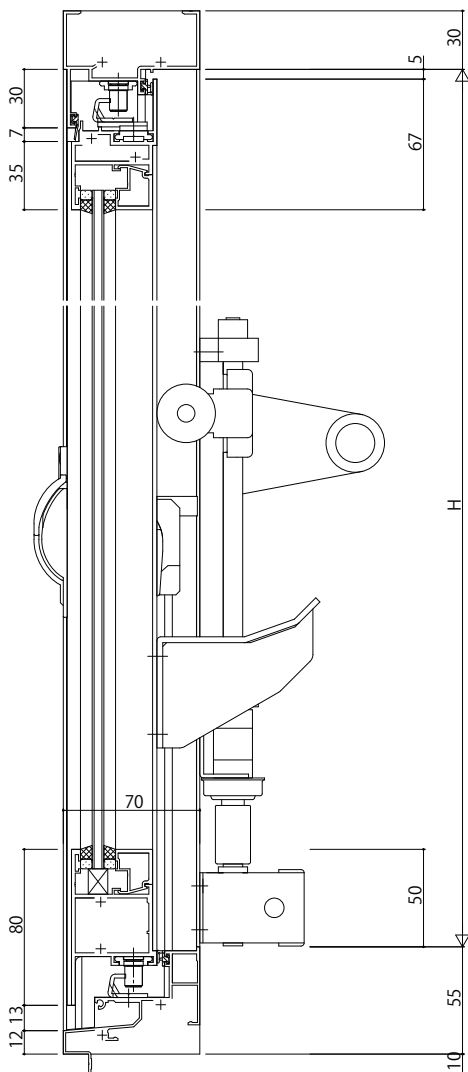
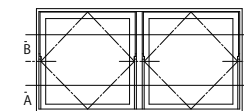
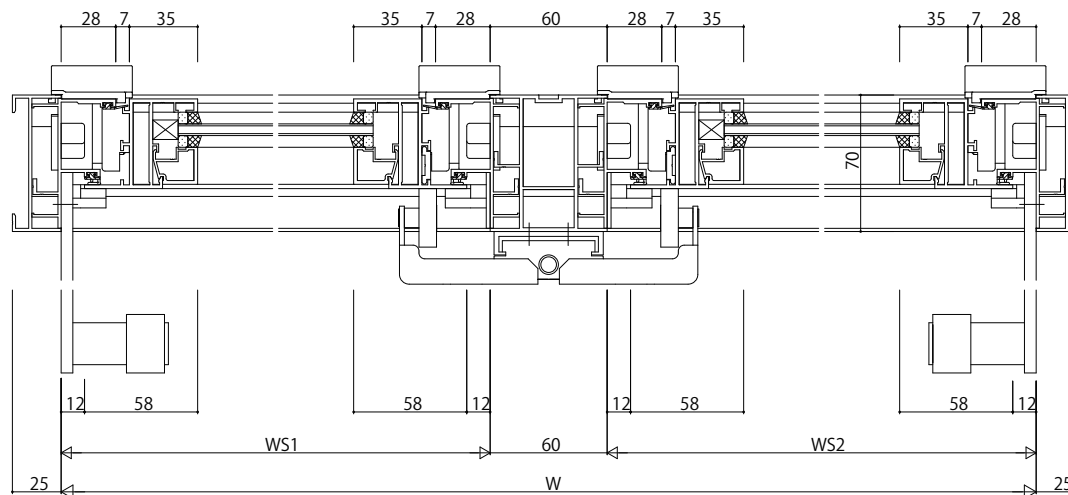


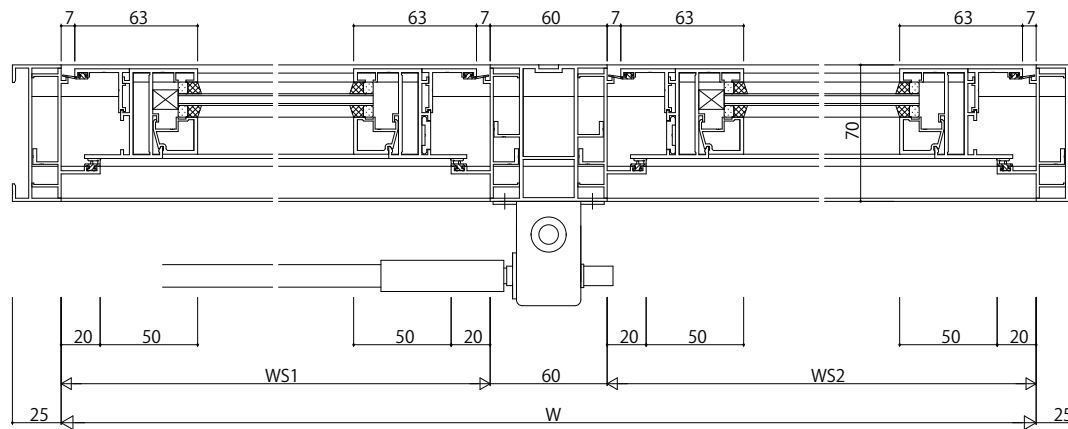
内観姿図



B-B断面



A-A断面



変更記事	設計監理

工事名	
図面内容	EXIMA31 バランスウェイ RC枠 排煙窓 連窓 18mm溝幅

照査	
担当	
作図	
尺度	1/1

御承認印	
年月日	

図番	
通し図番	

