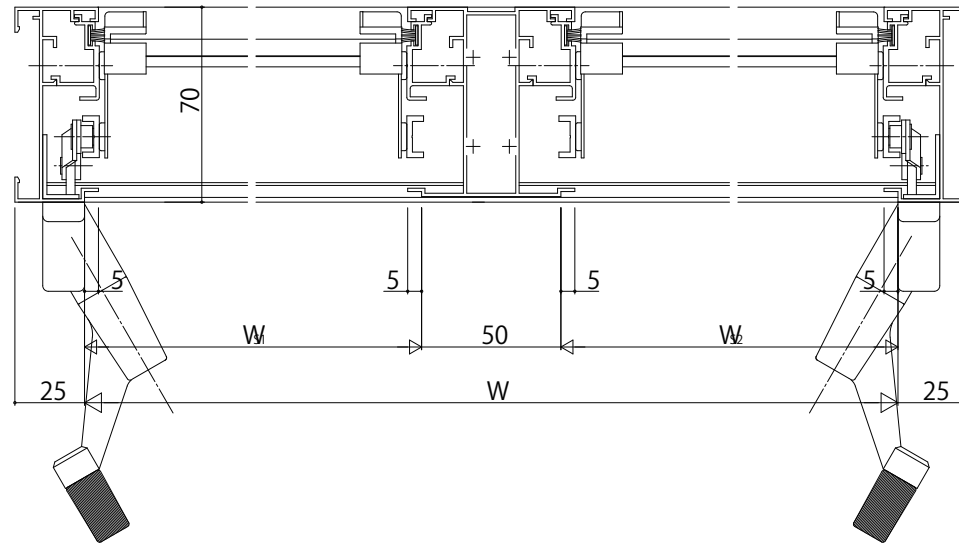
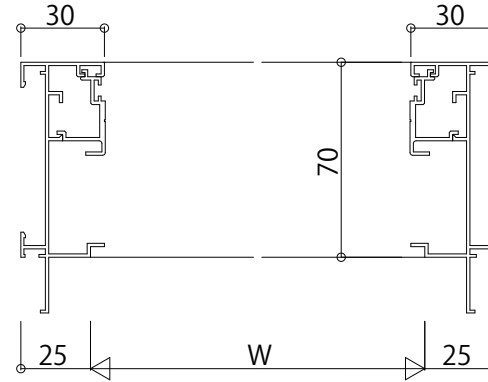
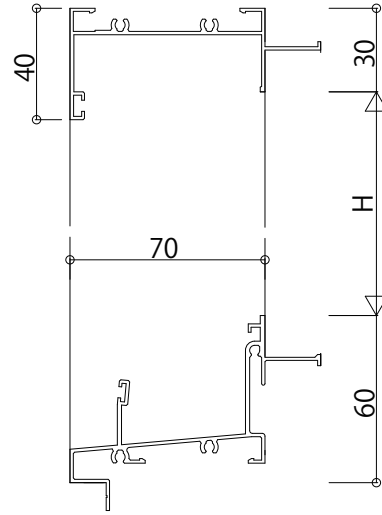
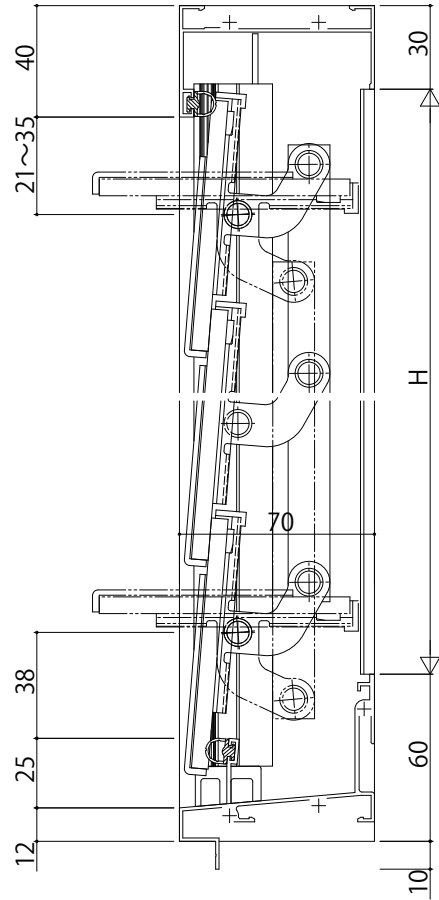
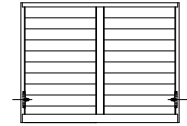


RC枠 アンゲル付



変更記事	設計監理

工事名	
図面内容	EXIMA31 ガラスルーバー窓 RC枠一般タイプ

照査	
担当	
作図	
尺度	1/1

御承認印	
年月日	

図番	
通し図番	

