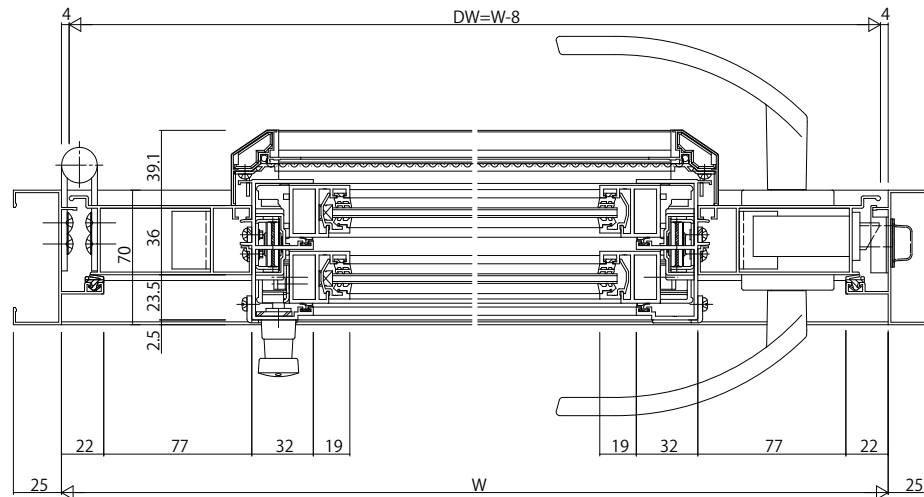
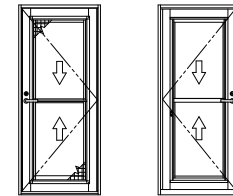


外観姿図

内観姿図



変更記事	設計監理	殿	工事名	照査	担当	作図	尺度	御承認印	図番
	施工	殿	図面内容				1/1		年月日
			EXIMA31片開きドア【通風ドア】						通し図番
			RC枠 14mm溝幅						

