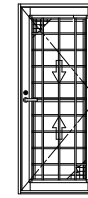
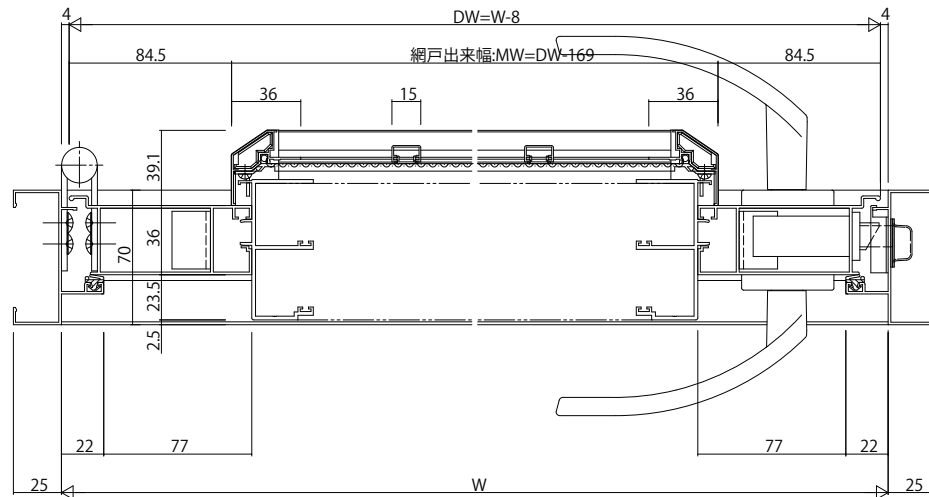
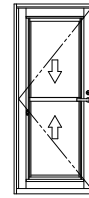


外観姿図



内観姿図



変更記事	設計監理	工事名	照査	担当	作図	尺度	御承認印	図番
	施工	図面内容				1/1		年月日
		EXIMA31 片開きドア【通風ドア】						通し図番
		RC枠 網戸/井桁格子						

図番	YKK
通し図番	ap

