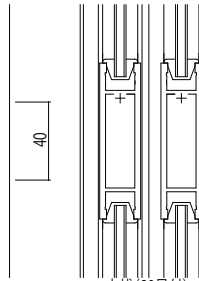
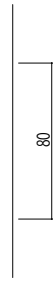


中棧(40見付)

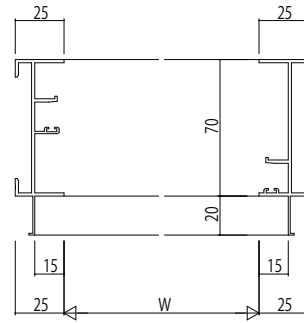


中棧(80見付)

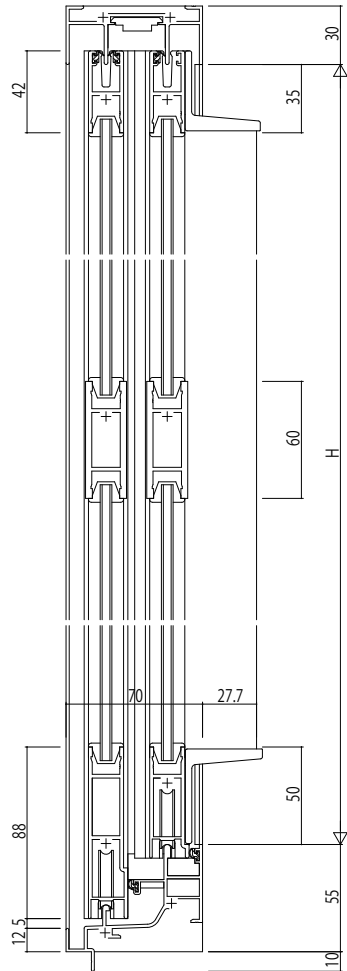
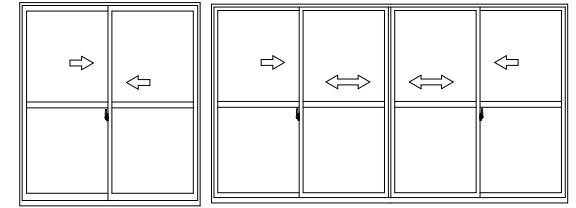
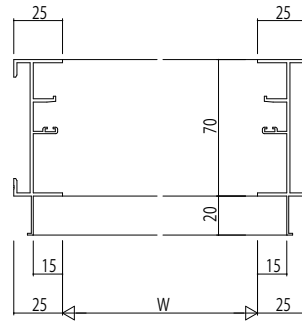


80

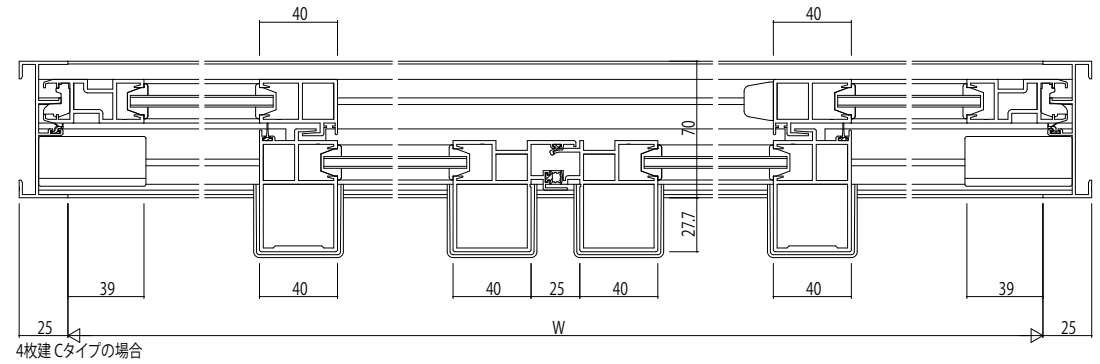
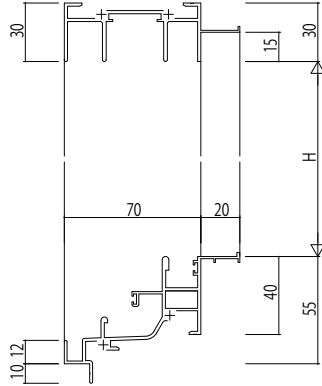
RC枠 アングル付 2枚建



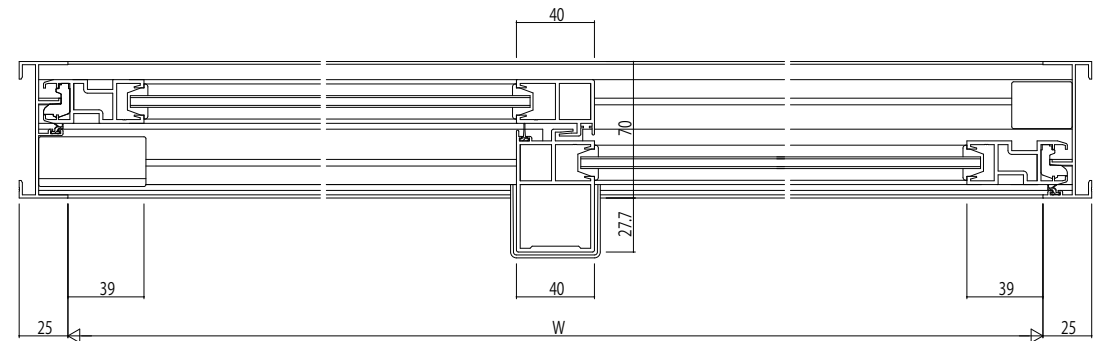
RC枠 アングル付 4枚建



RC枠 アングル付



4枚建Cタイプの場合



変更記事	設計監理
	施工

殿	工事名
殿	図面内容 EXIMA 31 T-1 引違い窓(2・4枚建) RC枠 Cタイプ / 14mm溝幅

照査	担当	作図	尺度	御承認印
..	1/1	

年月日	通し図番

図番

