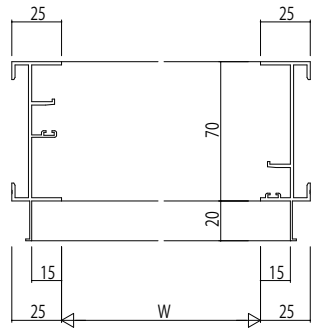
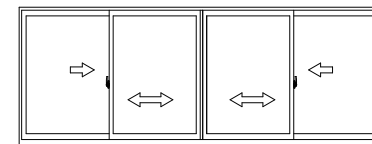
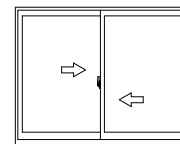
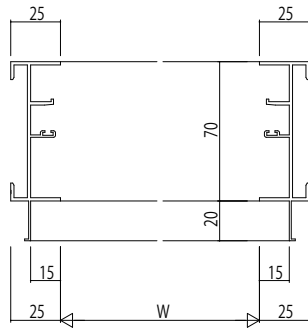


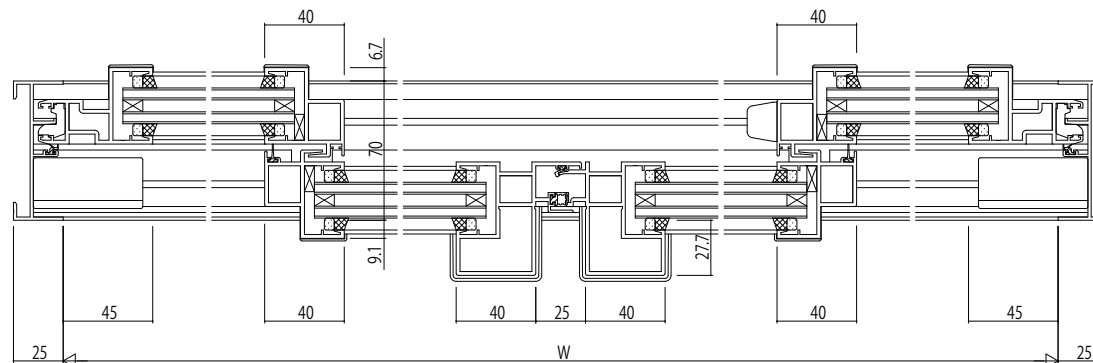
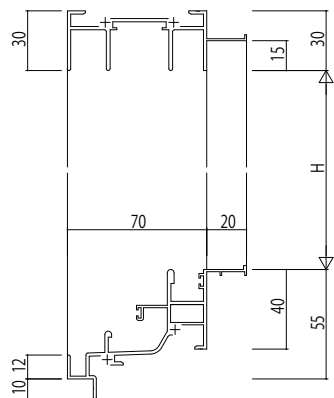
RC 枠 アングル付 2枚建



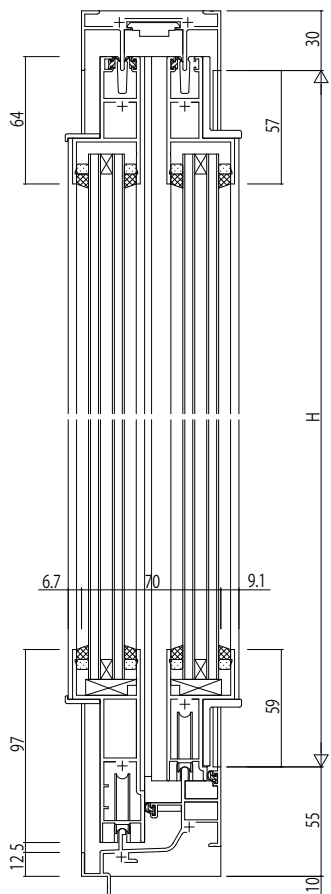
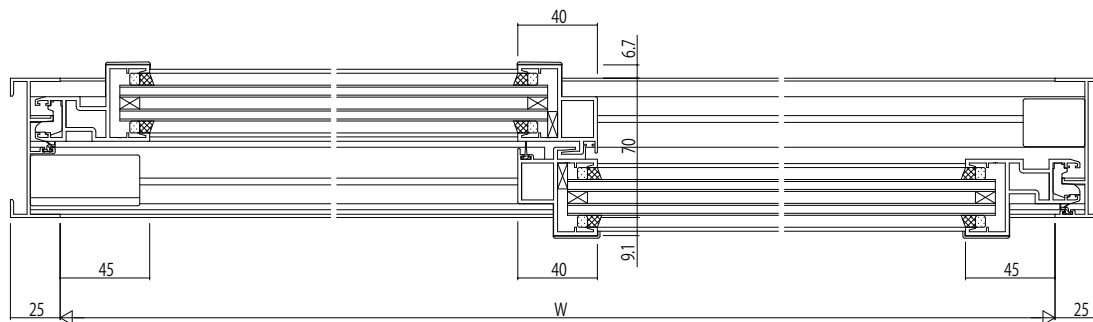
RC 枠 アングル付 4枚建



RC 枠 アングル付



4枚建 Aタイプの場合



変更記事	設計監理	工事名	照査	担当	作図	尺度	御承認印	図番
	施工	図面内容				1/1		年月日
		EXIMA 31 T-1 引違い窓(2・4枚建)						通し図番
		RC枠 Aタイプ / 30mm溝幅						

図番	YKK AP
通し図番	

