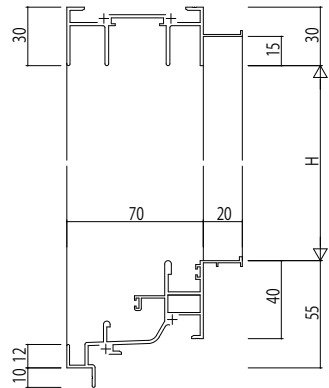
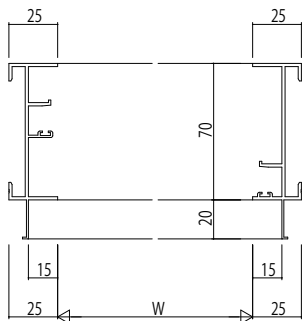


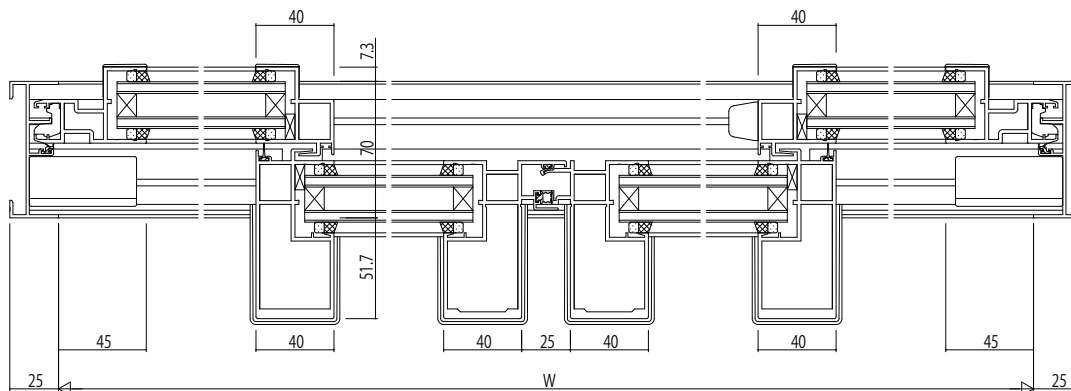
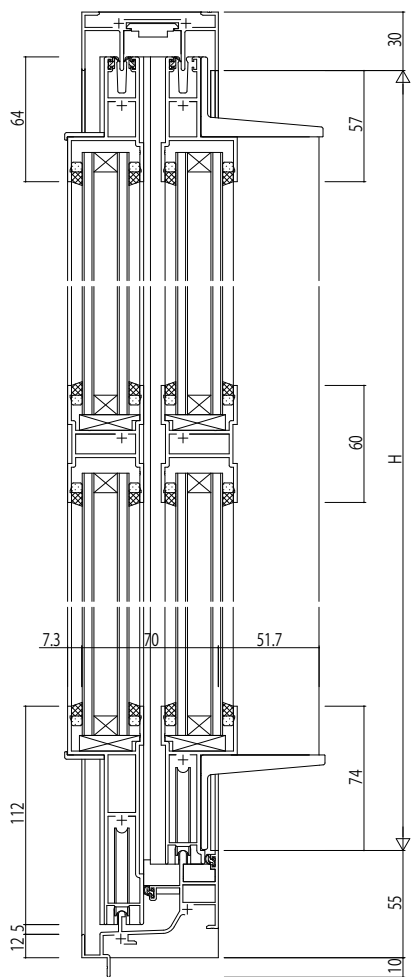
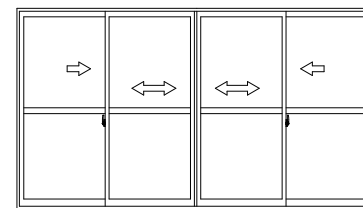
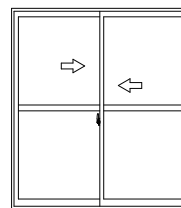
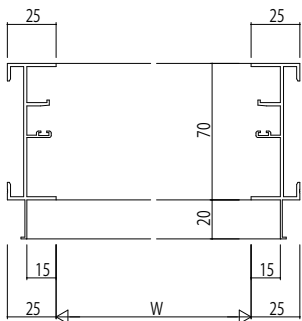
RC枠 アンゲル付



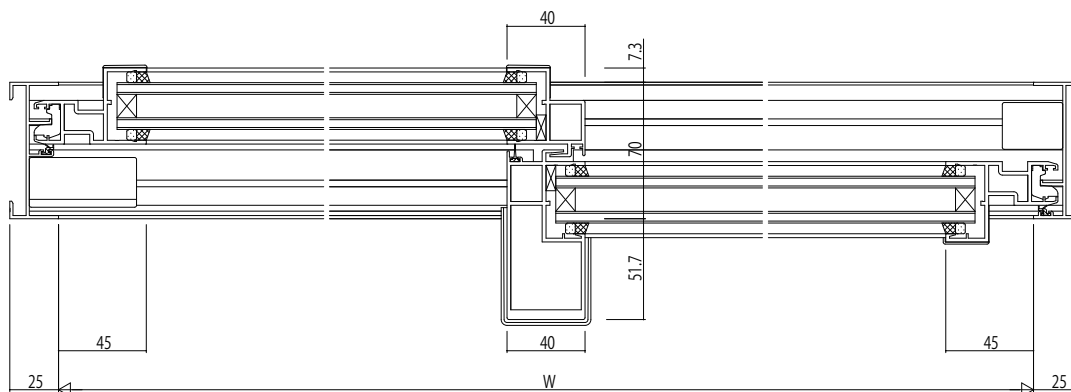
2枚建



4枚建



4枚建 Eタイプの場合



変更記事	設計監理

工事名	照査	担当	作図	尺度	御承認印
EXIMA 31 T-1 引違い窓(2・4枚建)				1/1	
RC枠 E47 / 735mm溝幅					

図番	年月日

