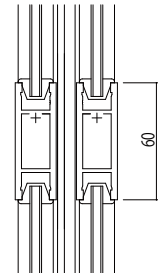
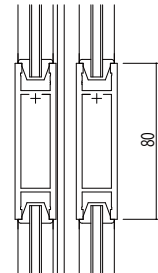


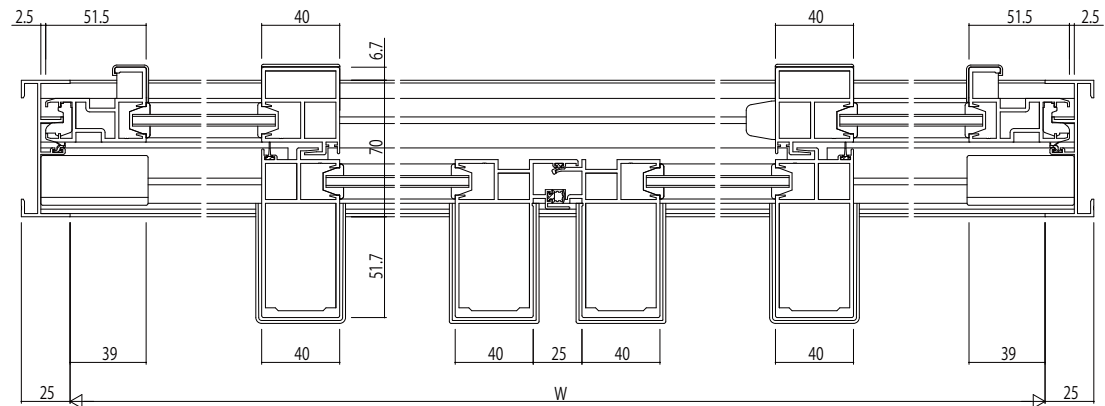
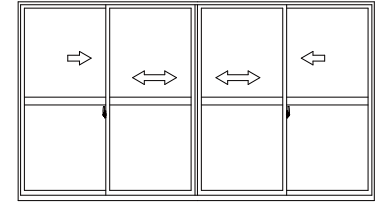
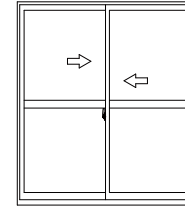
中棧(40見付)



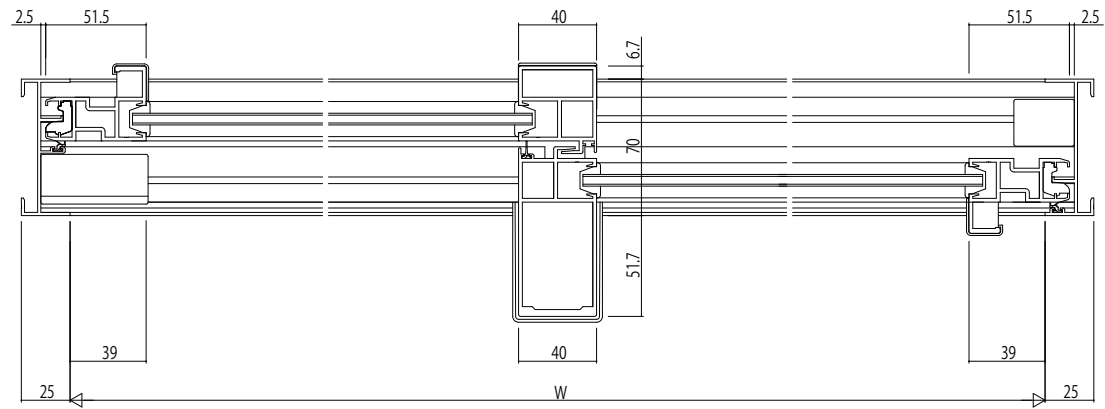
中棧(60見付)



中棧(80見付)



4枚建 Eタイプの場合



変更記事	設計監理

工事名	RE31S064	工事
図面内容	EXIMA 31 T-2 引違い窓(2・4枚建) RC枠 E47 / 14mm溝幅	

照査	担当	作図	尺度	御承認印
			1/1	

図番	YKK
通し図番	ap
年月日	

