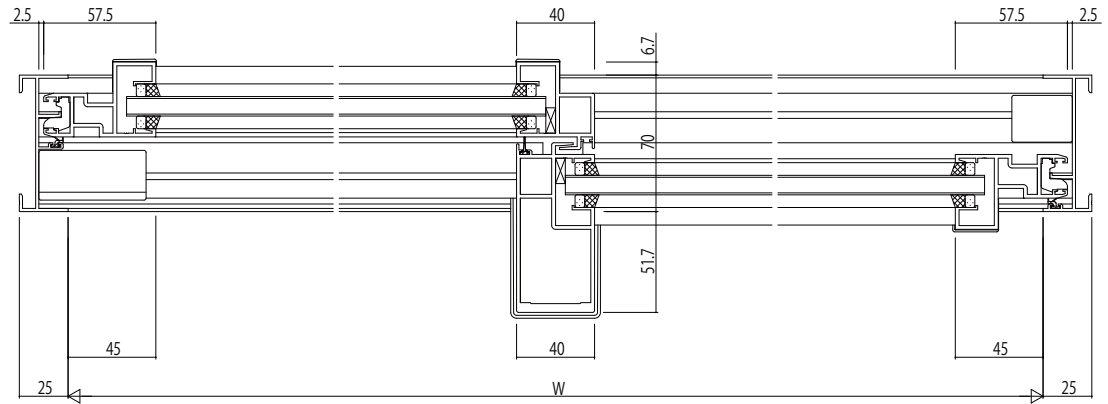


4枚建Eタイプの場合



変更記事	

設計監理	
施工	

工事名	RE31S068
図面内容	EXIMA 31 T-2 引違い窓(2・4枚建) RC枠 E47 / 23mm溝幅

照査	担当	作図	尺度
			1/1

御承認印	年月日

図番	
通し図番	

