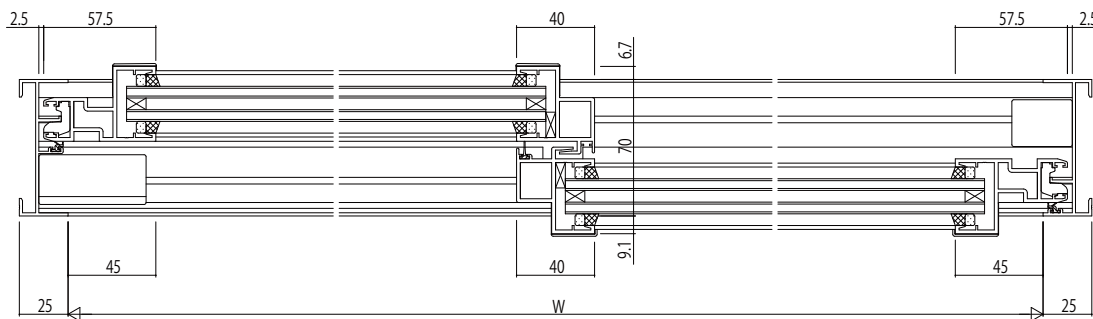


4枚建 Aタイプの場合



変更記事	_____
_____	_____
_____	_____

設計監理	_____
施工	_____

工事名	RE31S069	工事
図面内容	EXIMA 31 T-2 引違い窓(2・4枚建) RC枠 Aタイプ / 30mm溝幅	

照査	担当	作図	尺度
...	1/1

御承認印	_____
年月日	_____

図番	_____
通し図番	_____

