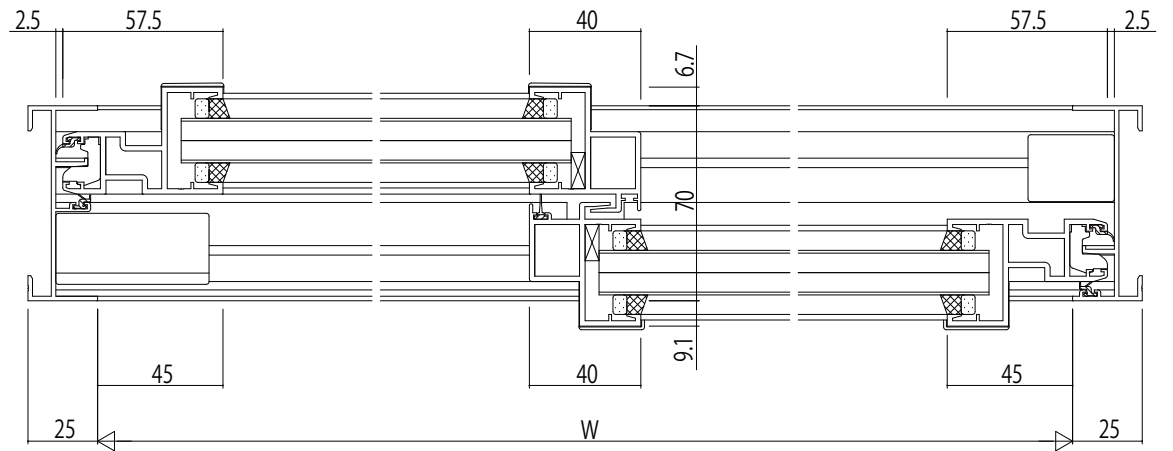
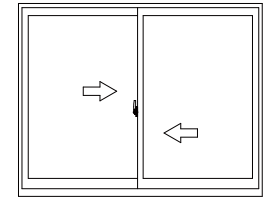


中棧(60見付)



※ガラス条件におきましては、当社営業窓口までお問い合わせください。

変更記事	設計監理
	施工

工事名	RE31S085
図面内容	EXIMA 31 T-3 引違い窓(2枚建) RC枠 A ₁ / 30mm溝幅

照査	担当	作図	尺度	御承認印
			1/1	

図番	年月日	通し図番

