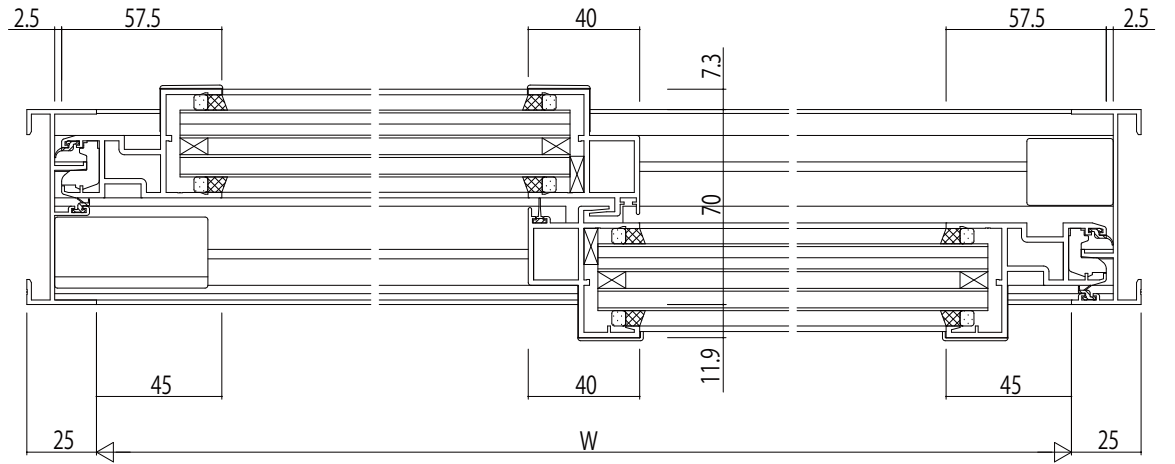
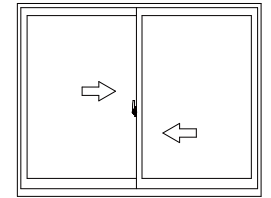


中棧(60見付)



※ガラス条件におきましては、当社営業窓口までお問い合わせください。

|      |      |
|------|------|
| 変更記事 | 設計監理 |
|      |      |
|      |      |
|      |      |

|  |  |
|--|--|
|  |  |
|  |  |

|      |   |    |
|------|---|----|
| 工事名  | RE31S089  | 工事 |
| 図面内容 | EXIMA 31 T-3 引違い窓(2枚建)<br>RC枠 A $\times$ A $\gamma$ /35mm溝幅 |    |

|    |    |    |     |
|----|----|----|-----|
| 照査 | 担当 | 作図 | 尺度  |
|    |    |    | 1/1 |

|      |  |
|------|--|
| 御承認印 |  |
| 年月日  |  |

|      |  |
|------|--|
| 図番   |  |
| 通し図番 |  |

