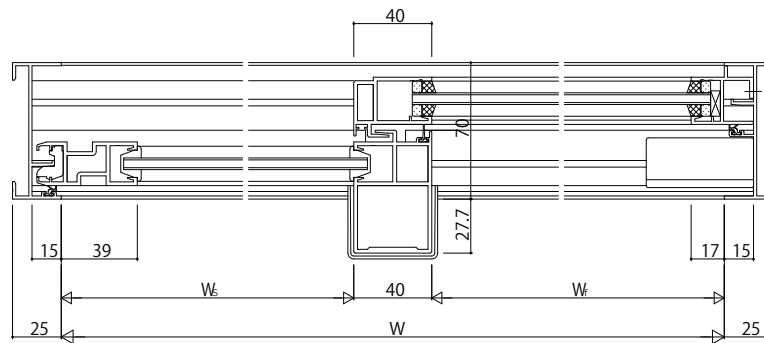
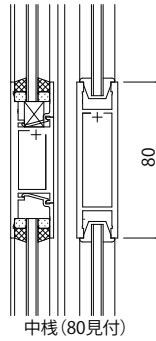


内観姿図



変更記事	設計監理	工事名	照査	担当	作図	尺度	御承認印	図番
	施工	図面内容				1/1		年月日
		RC枠引き窓[内動タイプ] Cタイプ/14(FIX部18)mm溝幅(T-1仕様)						通し図番

設計監理	工事名	照査	担当	作図	尺度	御承認印	図番
施工	図面内容				1/1		年月日
	RC枠引き窓[内動タイプ] Cタイプ/14(FIX部18)mm溝幅(T-1仕様)						通し図番

工事名	照査	担当	作図	尺度	御承認印	図番
図面内容				1/1		年月日
RC枠引き窓[内動タイプ] Cタイプ/14(FIX部18)mm溝幅(T-1仕様)						通し図番

照査	担当	作図	尺度	御承認印	図番
			1/1		年月日
					通し図番

照査	担当	作図	尺度	御承認印	図番
			1/1		年月日
					通し図番

照査	担当	作図	尺度	御承認印	図番
			1/1		年月日
					通し図番

