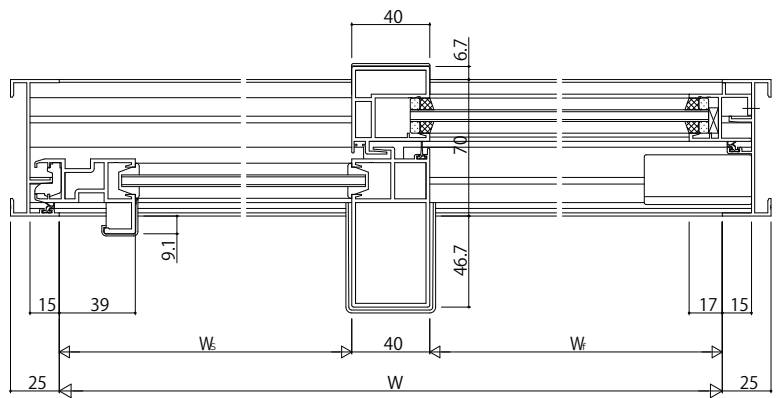
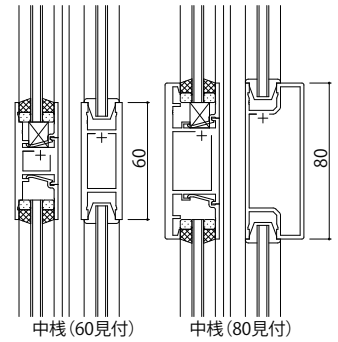


内観姿図



変更記事	設計監理


工事名	
図面内容	EXIMA31
	RC枠引き窓(内動タイプ)Dタイプ/14(FIX部18)mm溝幅(T-1仕様)

照査	担当	作図	尺度
			1/1

御承認印	

図番	
通し図番	

