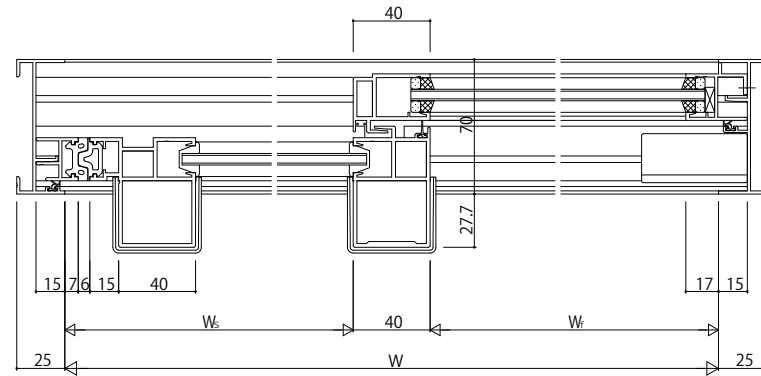


中棧 (80見付)



変更記事	

設計監理	
施工	

工事名	殿
図面内容	EXIMA31 RC枠片引き窓[内動タイプ・緩衝ゴム付仕様] Cタイプ / 14(FIX部18mm溝幅 (T-1仕様))

照査	担当	作図	尺度	御承認印
			1/1	
				年月日

図番	
通し図番	

