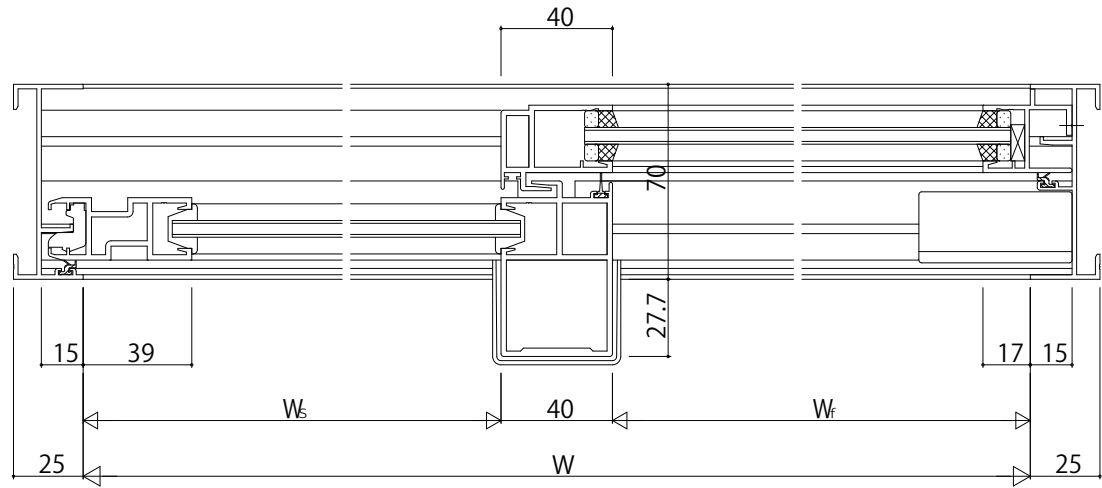


内観姿図



変更記事	設計監理

	工事名		照査	担当	作図	尺度	御承認印
殿						1/1	
	図面内容	EXIMA31					年月日
殿	RC枠片引き窓(内動タイプ)Cタイプ/14(FIX部18)mm溝幅(T-2仕様)						通し図番