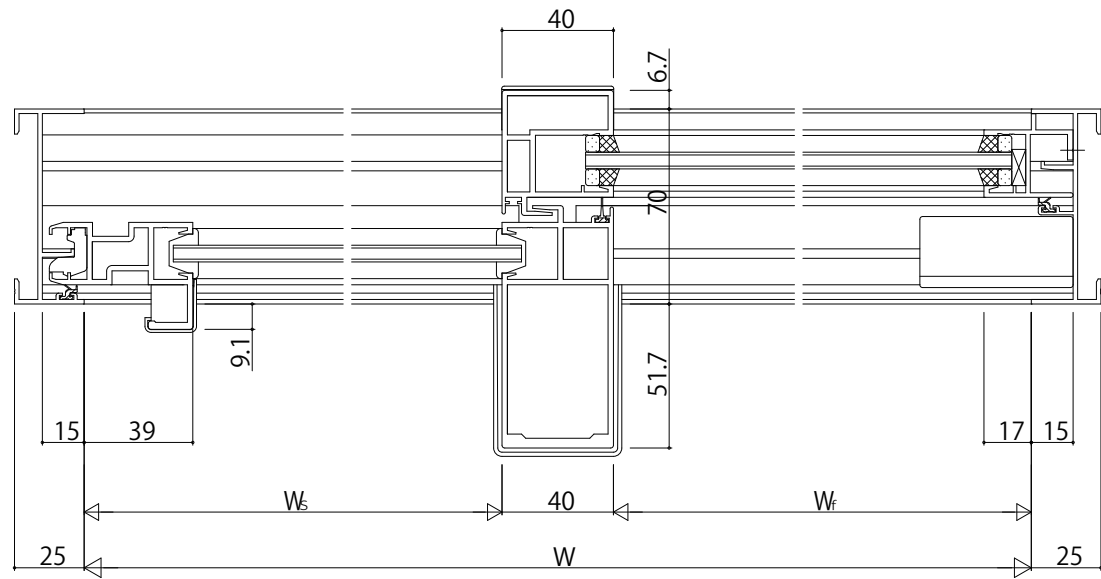


内観姿図



変更記事	

設計監理	
施工	

工事名	殿
図面内容	EXIMA31 RC枠引き窓(内動タイプ)Eタイプ/14(FIX部18)mm溝幅(T-2仕様)

照査	担当	作図	尺度
			1/1

御承認印	年月日

図番	通し図番

