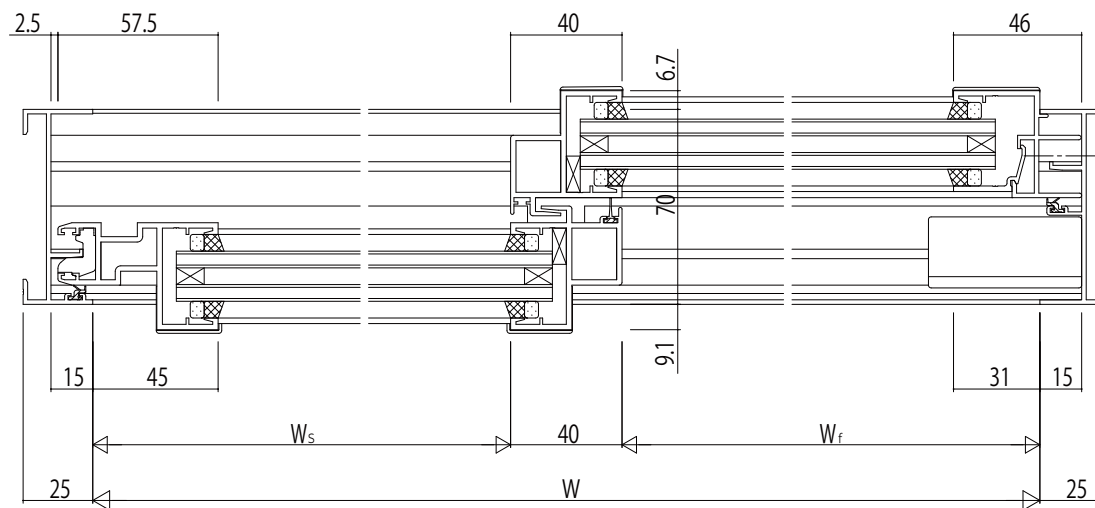
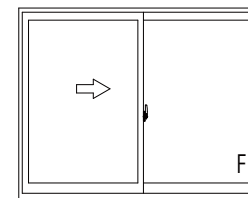


中棧(60見付)



変更記事	設計監理

工事名	RE31S169	工事
図面内容	EXIMA 31 T-2 片引き窓【内動外付】 RC枠 A ϕ 17 \times 30mm溝幅	

照査	担当	作図	尺度
			1/1

御承認印	年月日

図番	通し図番

