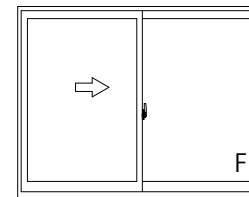
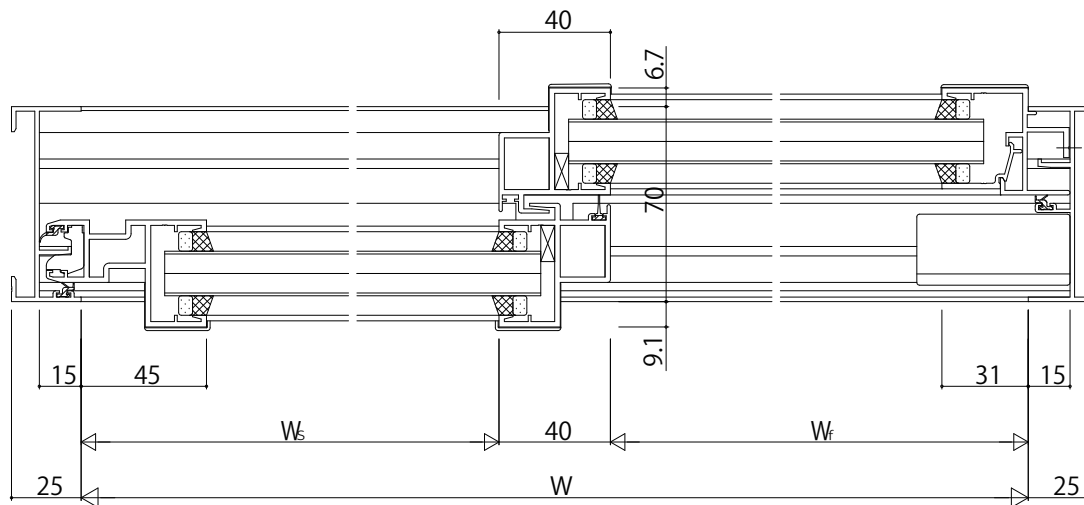


中棧 (60見付)



内観姿図



変更記事	設計監理
	施工

殿	工事名
殿	図面内容

EXIMA31	RC枠片引き窓(内動タイプ)Aタイプ/30mm溝幅(T-3仕様)
---------	----------------------------------

工事	照査	担当	作図	尺度
				1/1

御承認印	年月日
------	-----

図番	通し図番
----	------

