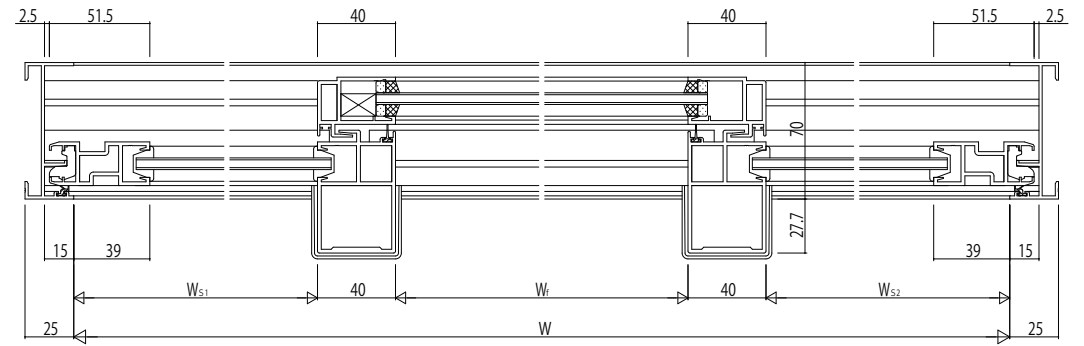


中棧 (80見付)



変更記事	設計監理

工事名	RE31S232	工事
図面内容	EXIMA 31 T-1 両袖片引き窓【内動タイプ】 RC枠 Cタイプ /14(FIX部18)mm溝幅	

照査	担当	作図	尺度	御承認印
			1/1	

	年月日

図番	
通し図番	

