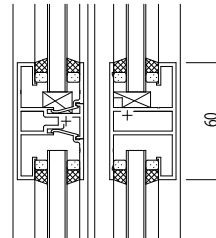
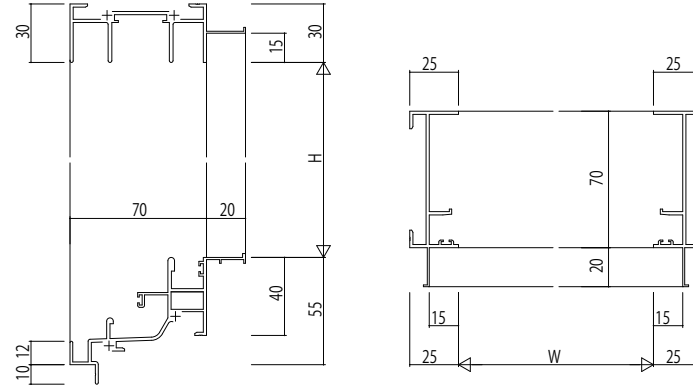
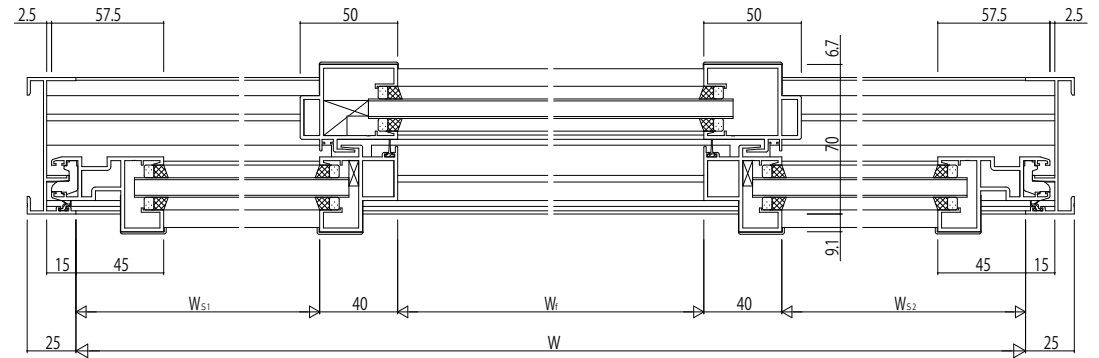
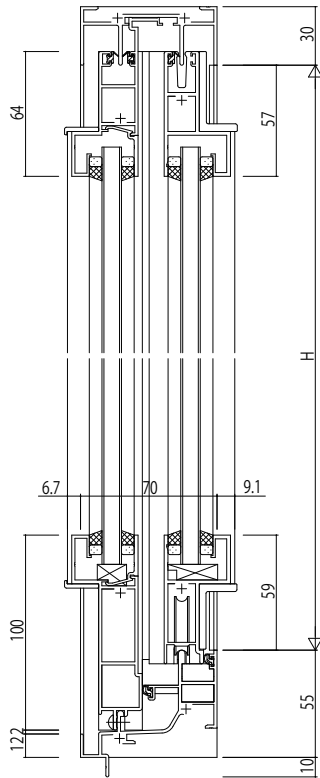


RC枠 アンクル付



中棧(60見付)



変更記事	

設計監理	
施工	

工事名	RE31S235	工事
図面内容	EXIMA 31 T-1 両袖片引き窓【内動タイプ】 RC枠 Aタイプ / 23mm溝幅	

照査	担当	作図	尺度
			1/1

御承認印	
年月日	

図番	
通し図番	

