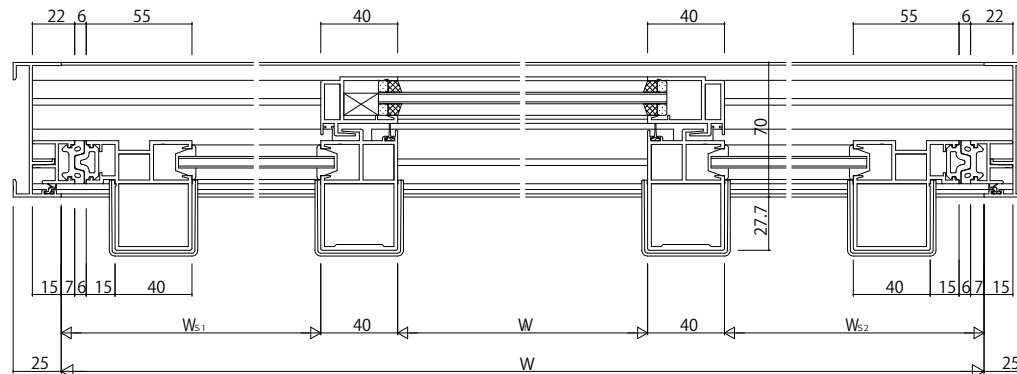


中棧 (80見付)



変更記事	設計監理
	施工

工事名	RE31S247
図面内容	EXIMA 3T-T-1 両袖片引き窓【内動タイプ・緩衝ゴム付仕様】 RC枠 Cタイプ / 14 (FIX部18)mm溝幅

照査	担当	作図	尺度	御承認印
			1/1	

図番	年月日	通し図番

