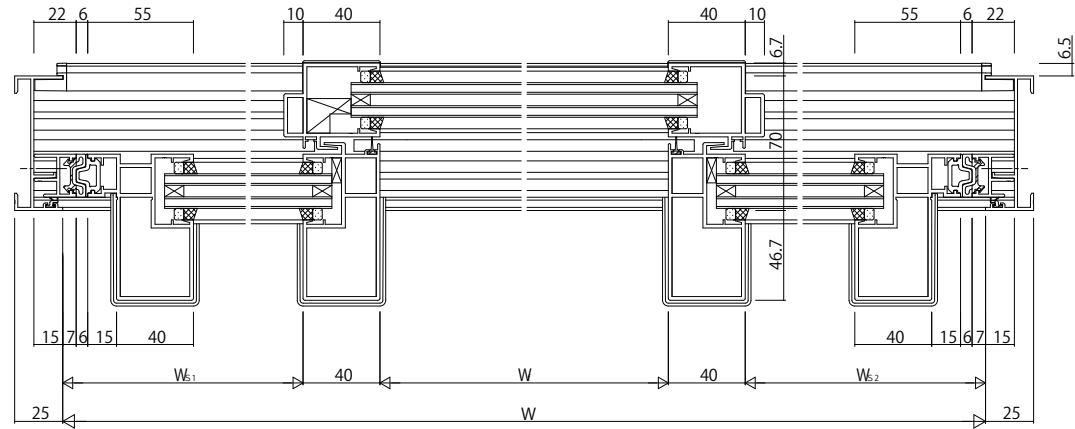
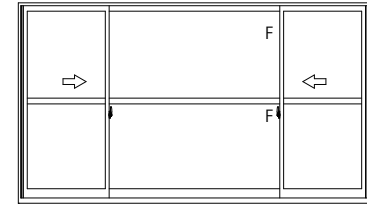
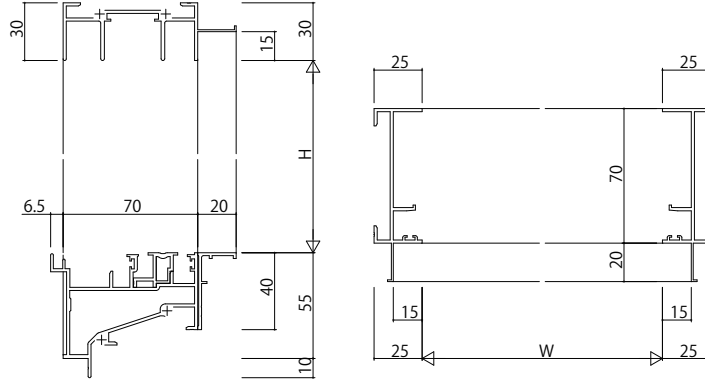


RC 枠 アングル付



変更記事	

設計監理	殿
施工	殿

工事名	工事
図面内容	両袖片引き窓【内動タイプ・フラット下枠仕様・緩衝ゴム付仕様】 EXIMAS11-T-1 RC枠 D径φ / 30mm溝幅

照査	担当	作図	尺度
			1/1

御承認印	年月日

図番	通し図番

