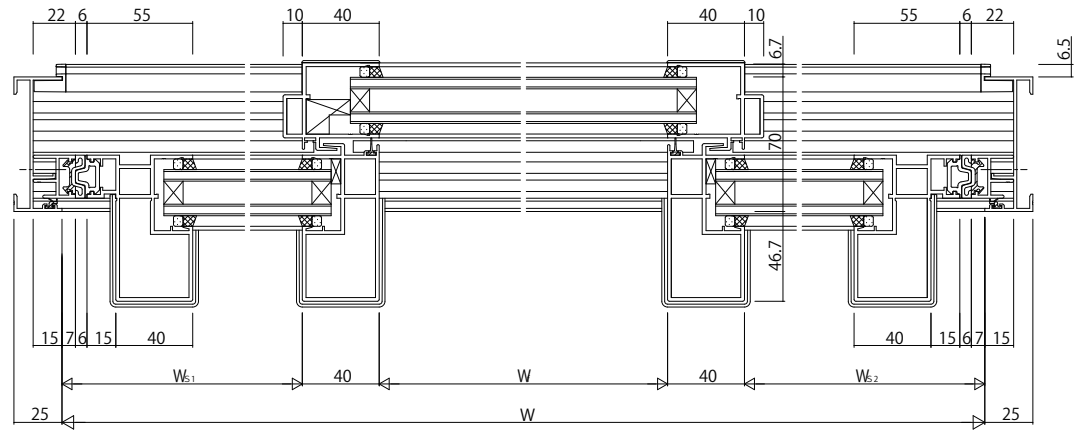
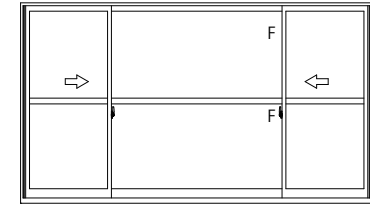
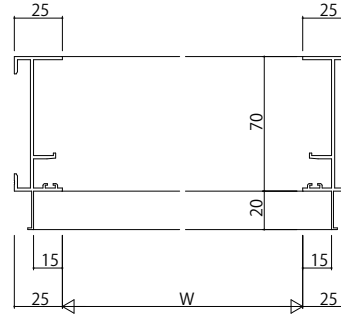
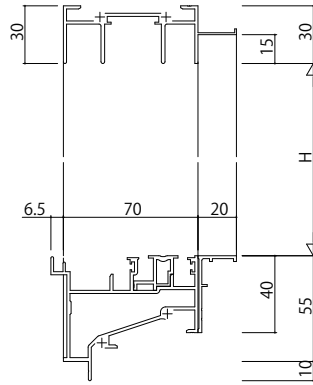


RC枠 アングル付



変更記事	設計監理	工事名	照査	担当	作図	尺度	御承認印	図番
	施工	図面内容				1/1		年月日
		EXIMA311T-1 両袖片引き窓【内動タイプ・フラット下枠仕様・緩衝ゴム付仕様】						通し図番
		RC枠 D17 / 35mm溝幅						

図番	YKK
通し図番	ap

