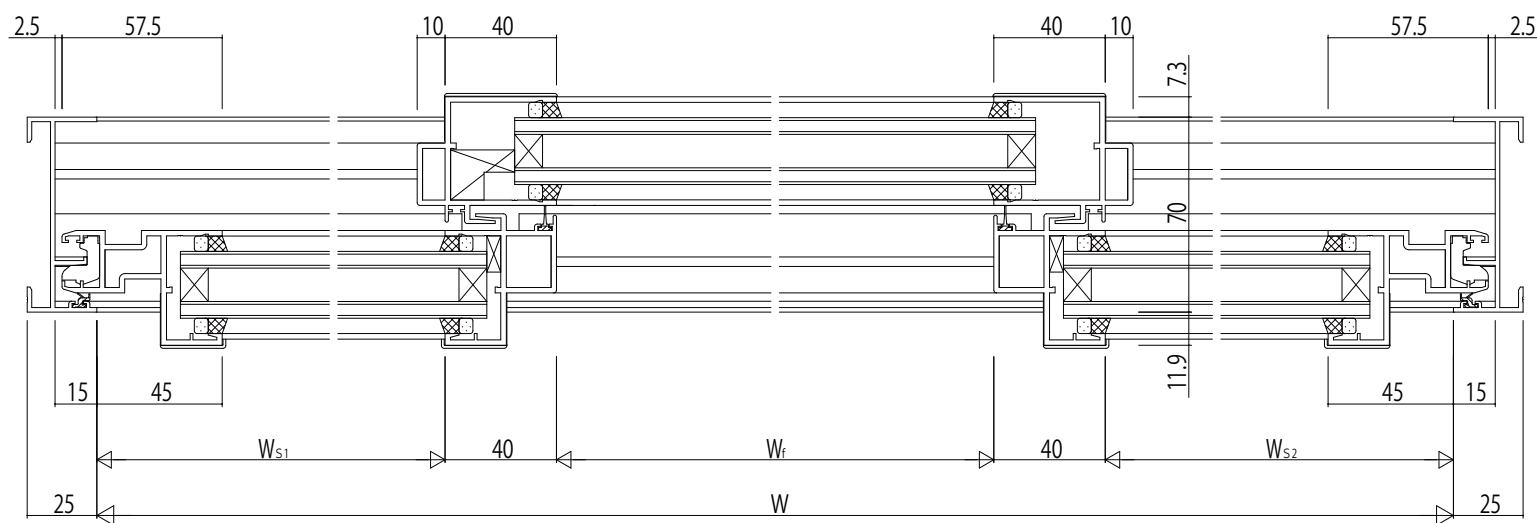


中棧(60見付)



変更記事	設計監理

工事名	RE31S265	工事
図面内容	EXIMA 31 T-2 両袖片引き窓【内動タイプ】 RC枠 Aタイプ / 35mm溝幅	

照査	担当	作図	尺度
			1/1

御承認印	年月日

図番
通し図番

