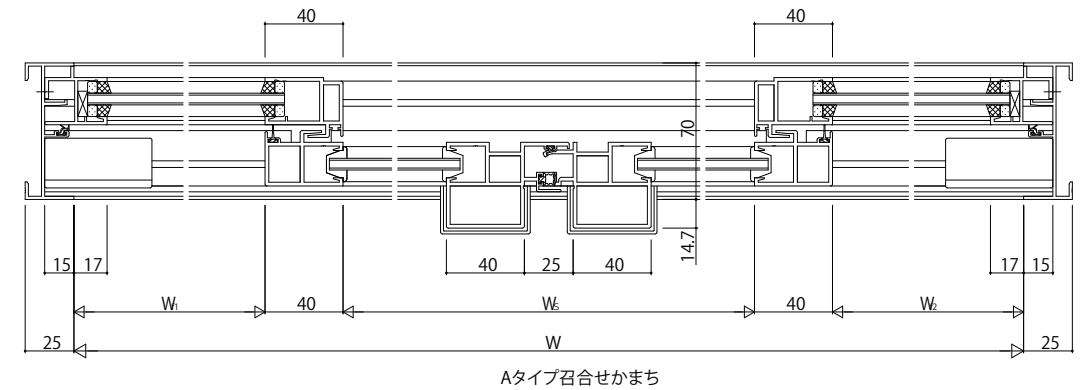
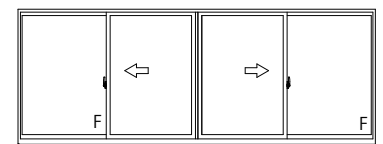
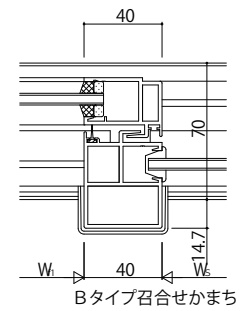
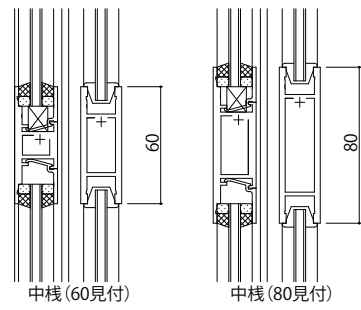
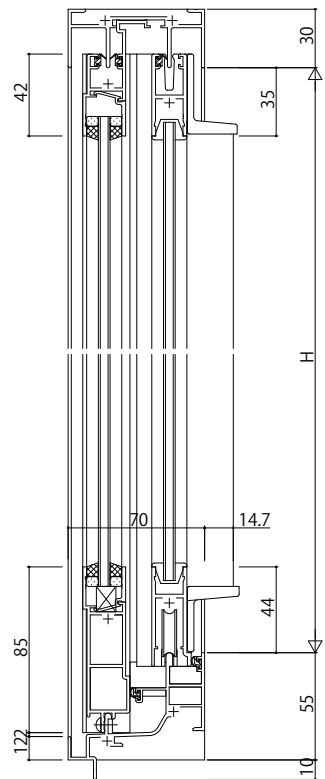
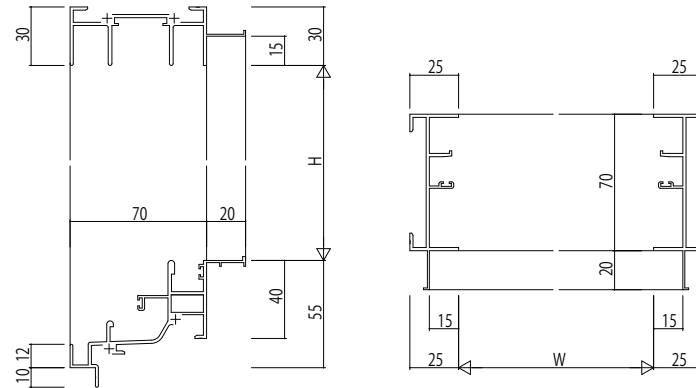


RC枠 アンガル付



変更記事	設計監理

殿 殿	工事名	工事
	図面内容	EXIMA31 RC枠引分け窓(内動タイプ) ABタイプ/14(FIX部18)mm溝幅(T-1仕様)

照査	担当	作図	尺度	御承認印
			1/1	
				年月日

図番
通し図番

