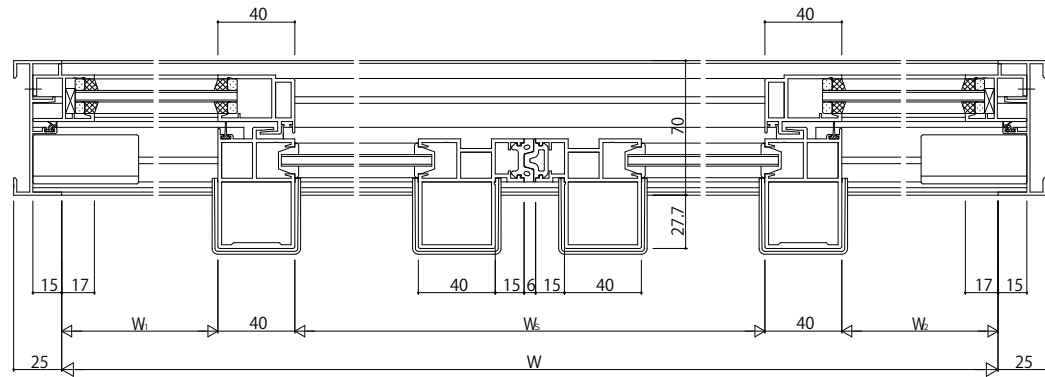
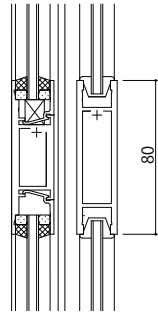
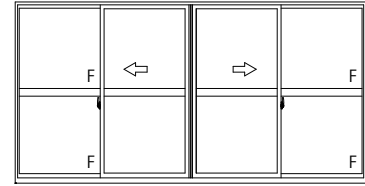
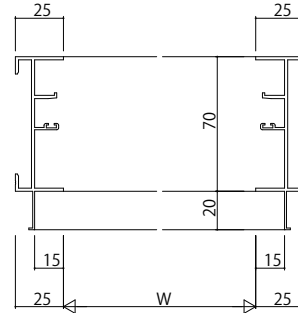
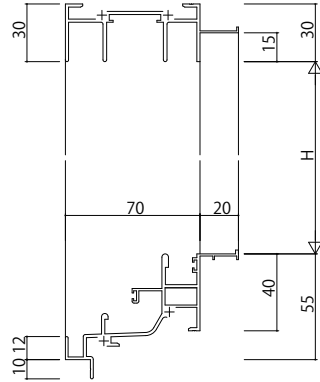


RC 枠 アンゲル付



変更記事	

設計監理	
施工	

工事名	殿
	殿
図面内容	EXIMA31
	RC 枠 引分け窓[内動タイプ・緩衝ゴム付仕様] Cタイプ / 14(FX部18)mm 溝幅 (F-1仕様)

照査	担当	作図	尺度	御承認印
			1/1	
				年月日

図番	
通し図番	

