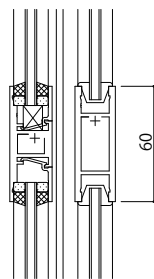
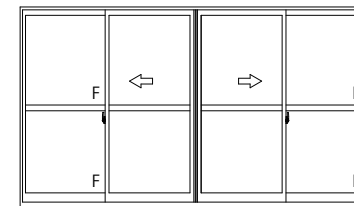
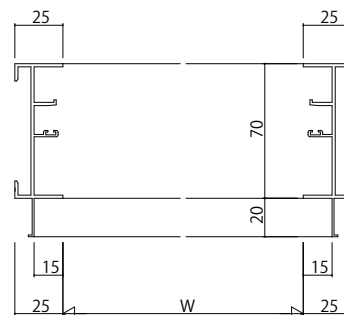
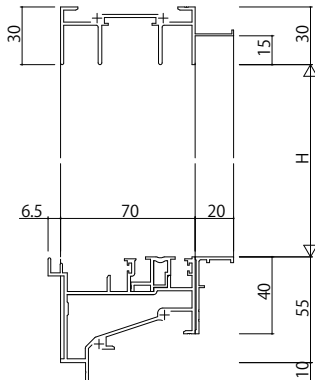
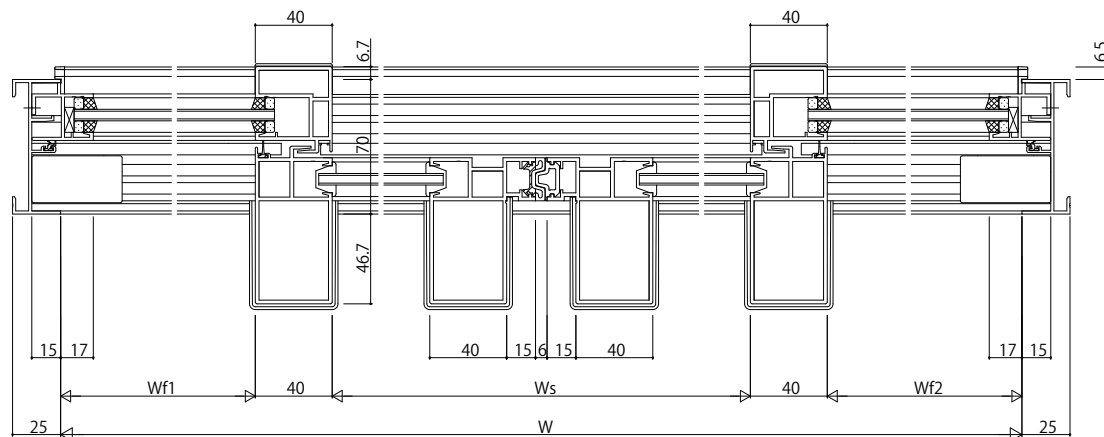


RC 枠 アングル付



中棧 (60見付)



変更記事	

設計監理	
施工	

殿 殿	工事名	工事	照査	担当	作図	尺度	御承認印
	図面内容	EXIMA31 RC枠引分け窓(内動タイプ・フラット下枠/緩衝ゴム付仕様)LDタイプ/14(FIX部18)mm溝幅(T-1仕様)				1/1	
							年月日

図番	
通し図番	

