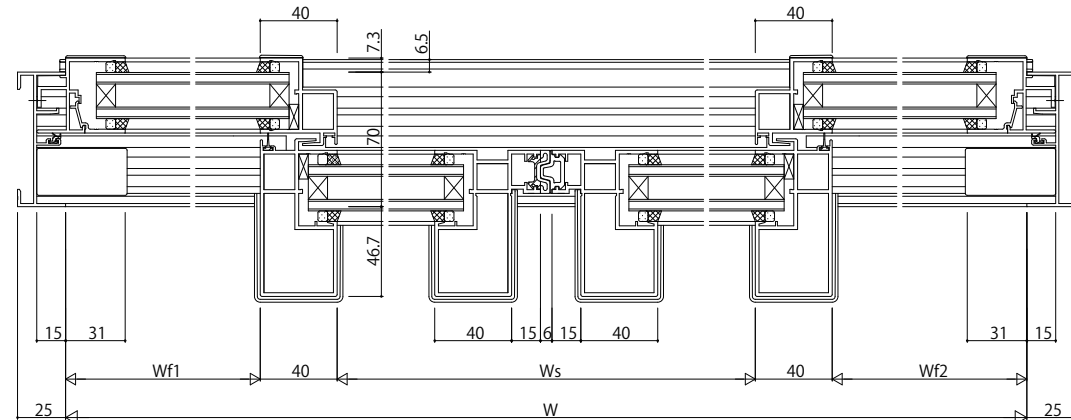
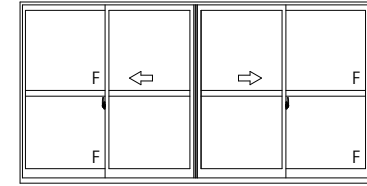
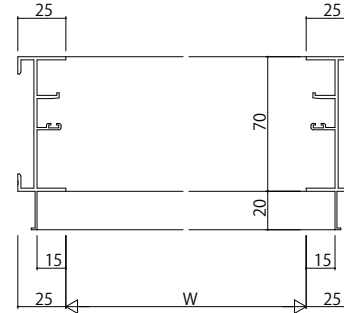
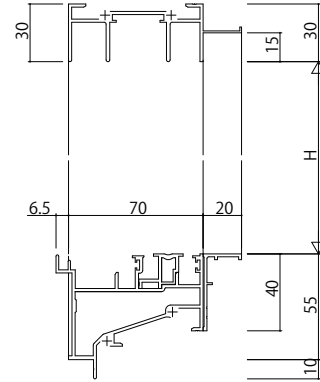


RC枠 アングル付



変更記事	

設計監理	
施工	

工事名	殿	工事	照査	担当	作図	尺度	御承認印	
	殿	図面内容				1/1		
RC枠引分け窓(内動タイプ・フラット下枠/緩衝ゴム付仕様) Dタイプ / 35mm溝幅(T-II仕様)							年月日	通し図番

図番	
通し図番	

