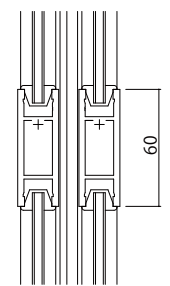
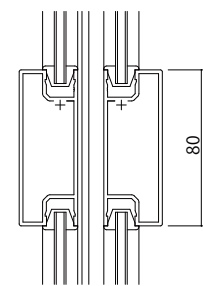


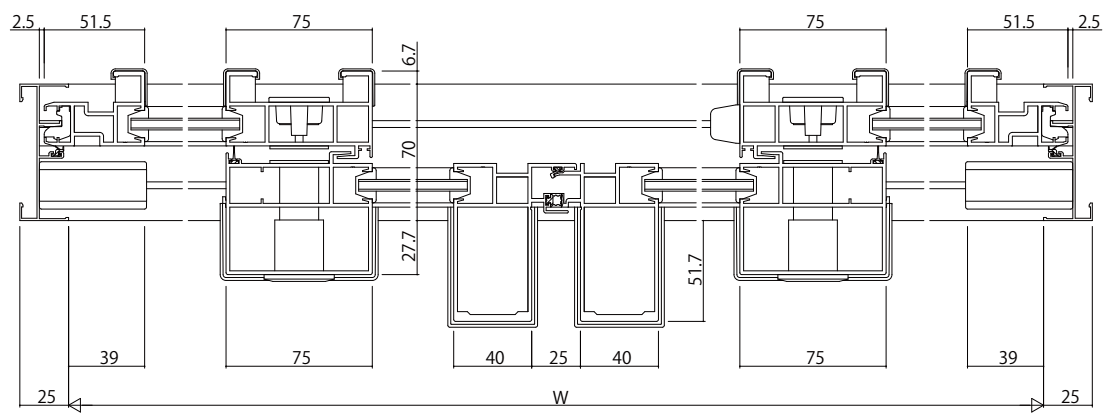
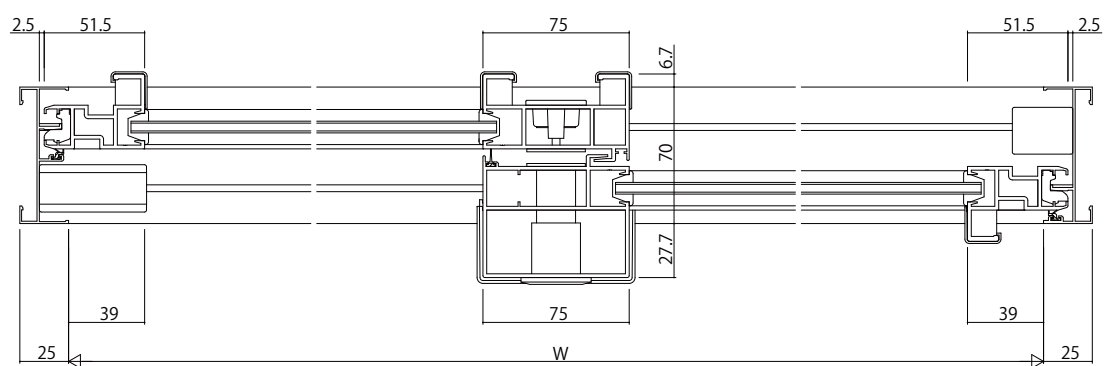
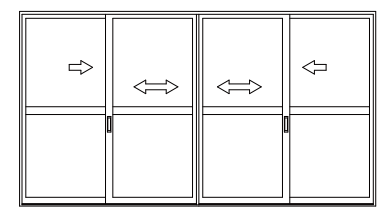
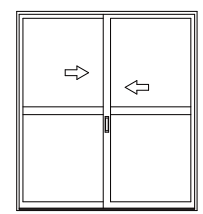
中棧 (40見付)



中棧 (60見付)



中棧 (80見付大型タイプ)



変更記事	設計監理

工事名
 EXIMA31 引違い戸【かまちタイプ】(2・4枚建) RC枠
 Dタイプ / 14mm溝幅 引戸錠仕様

照査	担当	作図	尺度
			1/1

御承認印
 年月日

図番
通し図番

