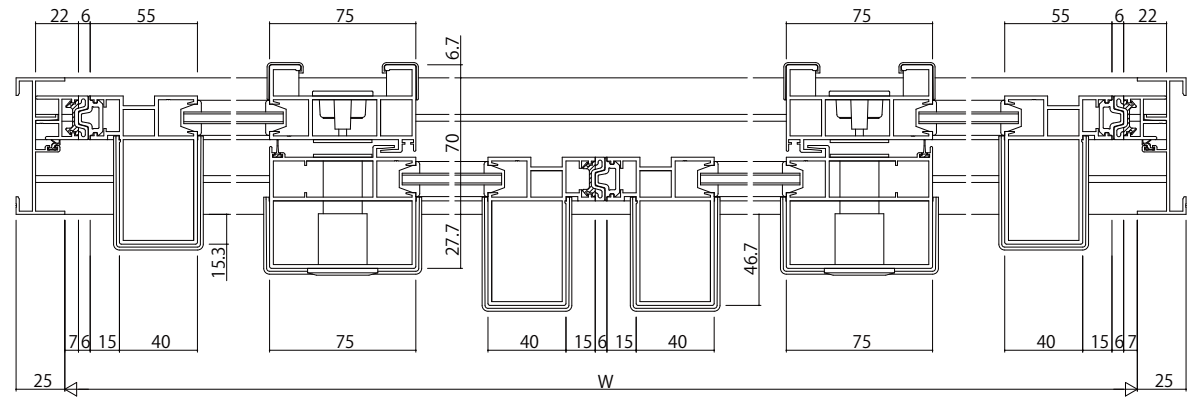
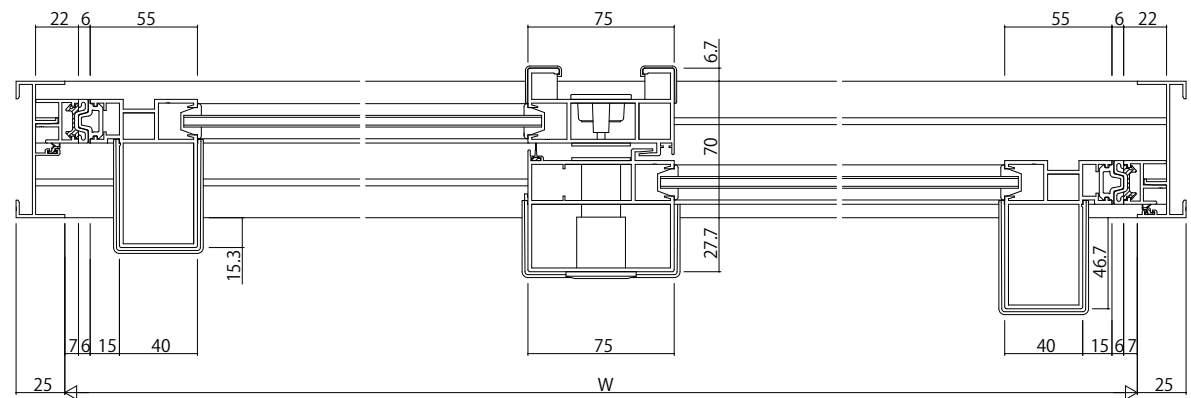
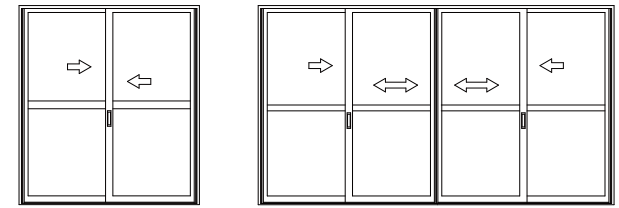


中棧 (40見付) 中棧 (60見付)



変更記事	設計監理

工事名	照査	担当	作図	尺度	御承認印	図番	
殿 殿				1/1			
図面内容	EX/MAX引違い戸【かまちタイプ・緩衝タイプ仕様】(2・4枚建) RC枠 Dタイプ / 14mm溝幅引戸錠仕様					年月日	通し図番

