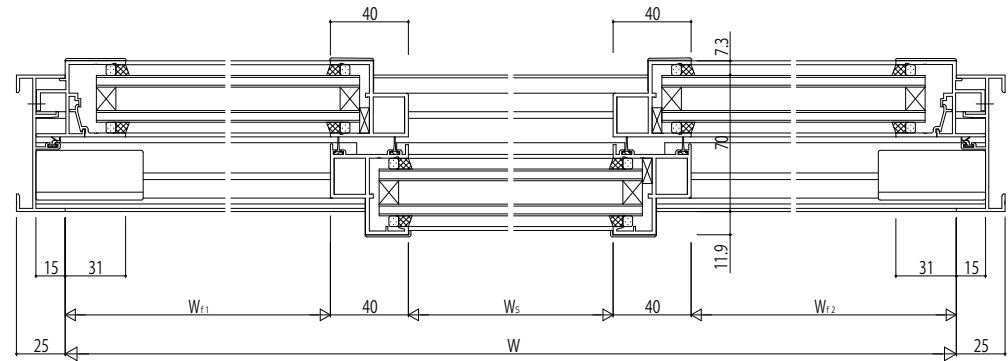
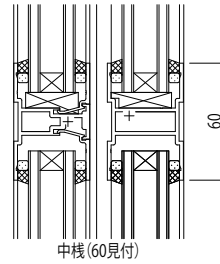


内観姿図



変更記事	設計監理

工事名	
図面内容	EXIMA31 RC枠自由片引き窓[内動タイプ]Aタイプ/35mm溝幅(T-1仕様)...

照査	
担当	
作図	
尺度	1/1

御承認印	
年月日	

図番	
通し図番	

