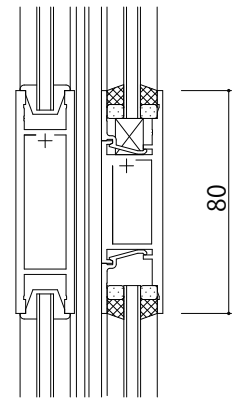
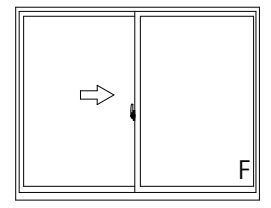


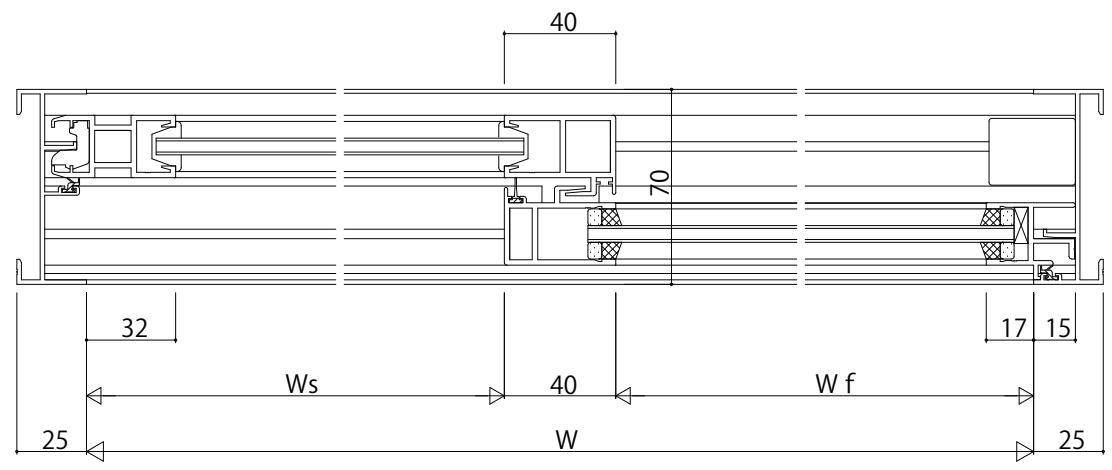
中棧 (60見付)



中棧 (80見付)



内観姿図



変更記事	設計監理
	施工

殿	工事名
殿	図面内容

EXIMA31 T-2 片引き窓【外動タイプ】  
RC枠 Aタイプ / 14(FIX部18)mm溝幅

照査	担当	作図	尺度
..	..	..	1/1

御承認印  
年月日

図番	通し図番

