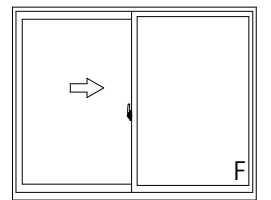
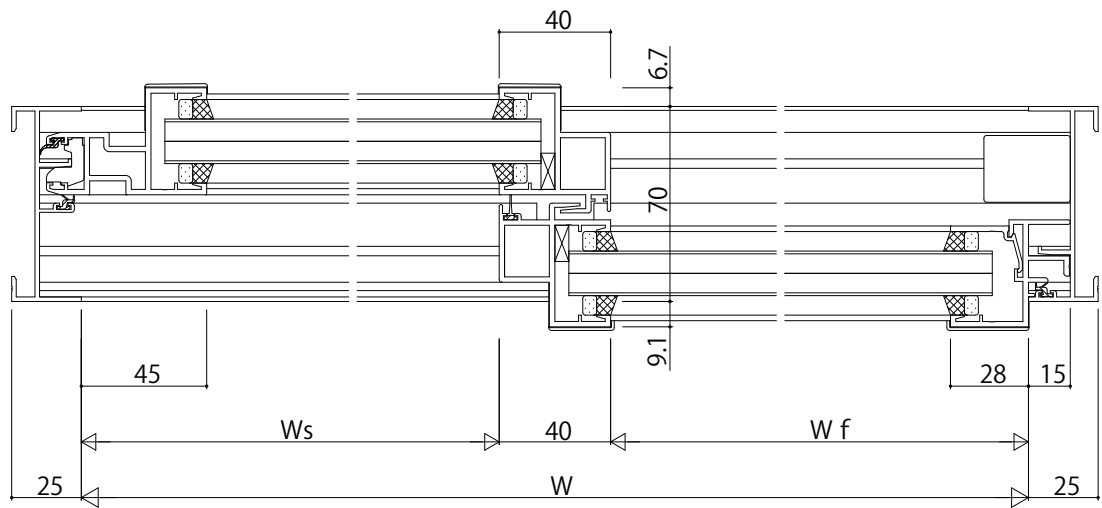


中棧 (60見付)



内観姿図



変更記事	設計監理
	施工

工事名	照査	担当	作図	尺度	御承認印
図面内容				1/1	
EXIMA31 T-3 片引き窓【外動タイプ】 RC枠 Aタイプ/30mm溝幅					

年月日	通し図番

図番

