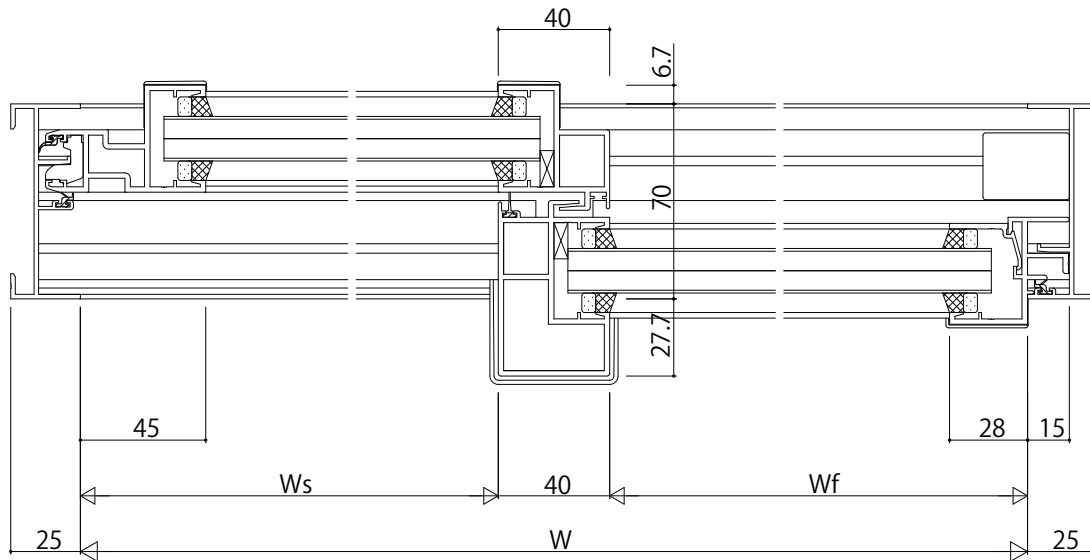


内観姿図



| | |
|------|--|
| 変更記事 | |
| | |
| | |
| | |

| | |
|------|--|
| 設計監理 | |
| 施工 | |

| | |
|------|--|
| 工事名 | 殿 |
| 図面内容 | 殿 |
| | EXIMA31 T-3 片引き窓【外動タイプ】 RC枠 Cタイプ/30mm溝幅 |

| | | | |
|----|----|----|-----|
| 照査 | 担当 | 作図 | 尺度 |
| | | | 1/1 |

| | |
|------|--|
| 御承認印 | |
| 年月日 | |

| | |
|------|--|
| 図番 | |
| 通し図番 | |

