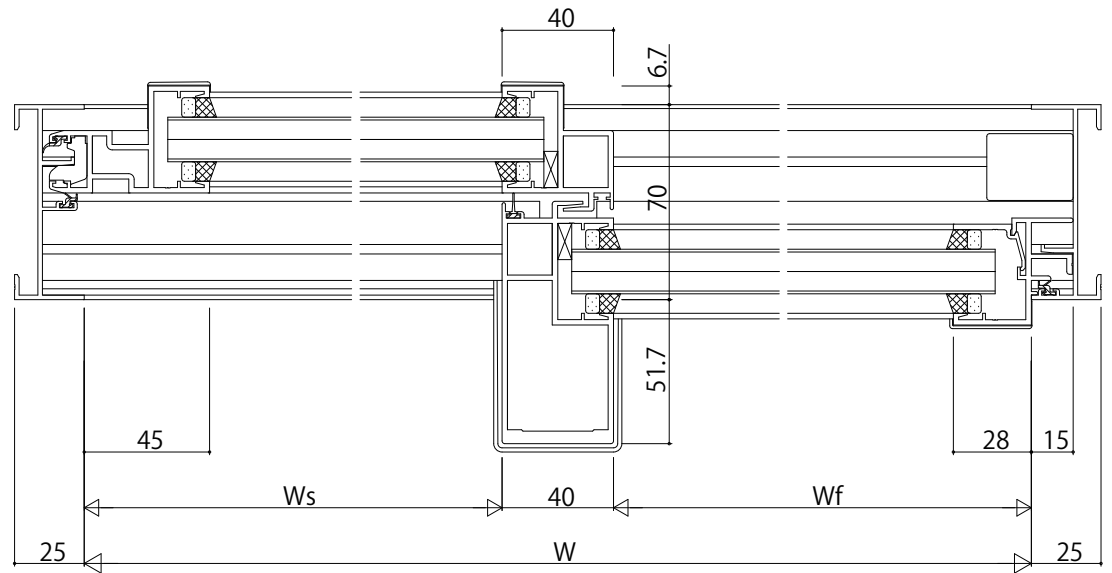


内観姿図



変更記事	設計監理
	施工

工事名	照査	担当	作図	尺度	御承認印
殿 殿				1/1	
図面内容	EXIMA31 T-3 片引き窓【外動タイプ】 RC枠 Eタイプ/30mm溝幅				

年月日	通し図番

