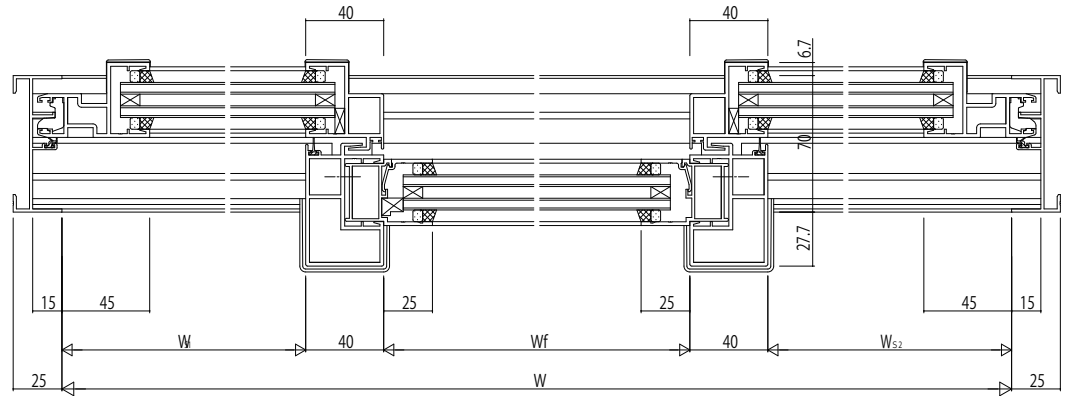
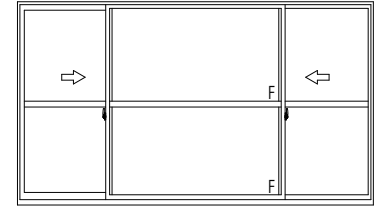
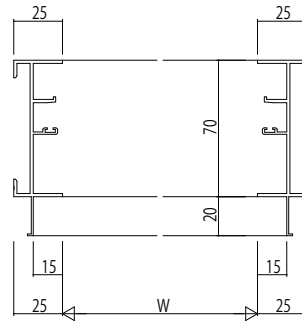
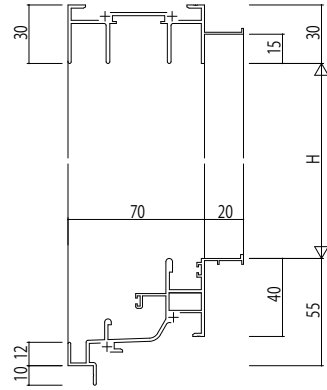


RC枠 アンゲル付



変更記事	

設計監理	
施工	

工事名	RC枠 Cタイプ/30mm溝幅
図面内容	EXIMA 31 T-1 両袖片引き窓【外動タイプ】

照査	担当	作図	尺度	御承認印
			1/1	

年月日	
通し図番	

図番	
----	--

