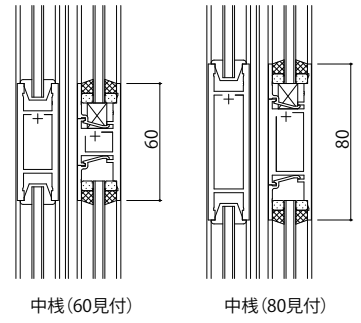
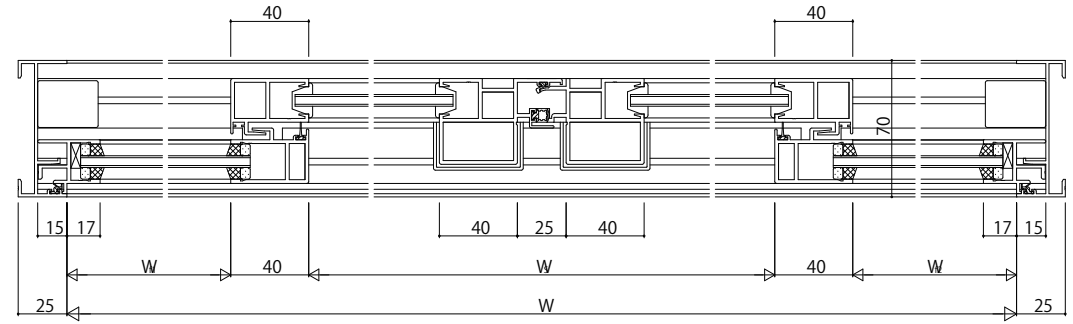
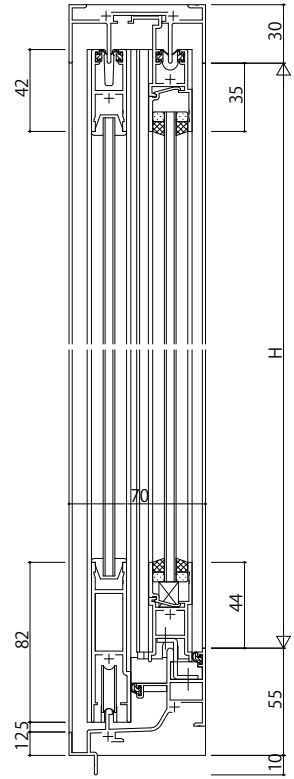


内観姿図



中棧 (60見付)

中棧 (80見付)



変更記事	設計監理

工事名	
図面内容	

照査	
担当	
作図	

尺度	1/1
御承認印	
年月日	

図番	
通し図番	

