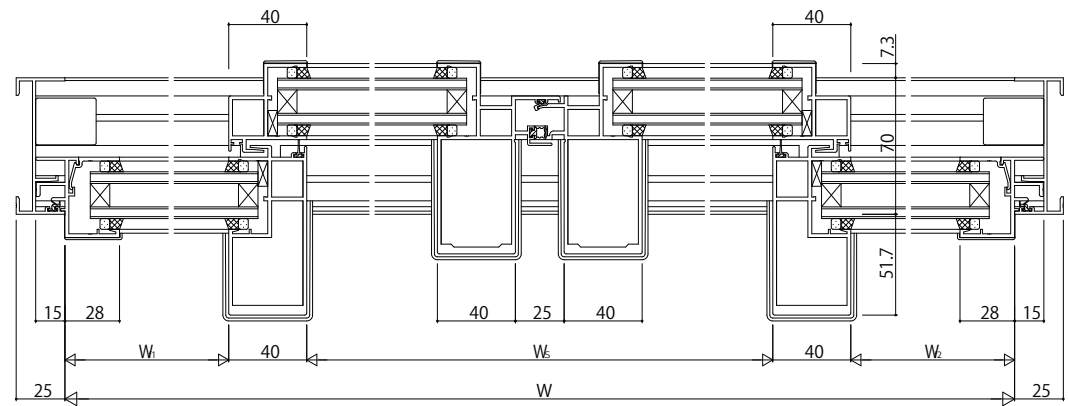


内観姿図



変更記事	

設計監理	
施工	

工事名	EXIMA31 T-1 引分け窓【外動タイプ】 RC枠Eタイプ/35mm溝幅
-----	---

照査	担当	作図	尺度	御承認印
			1/1	

図番	年月日	通し図番

