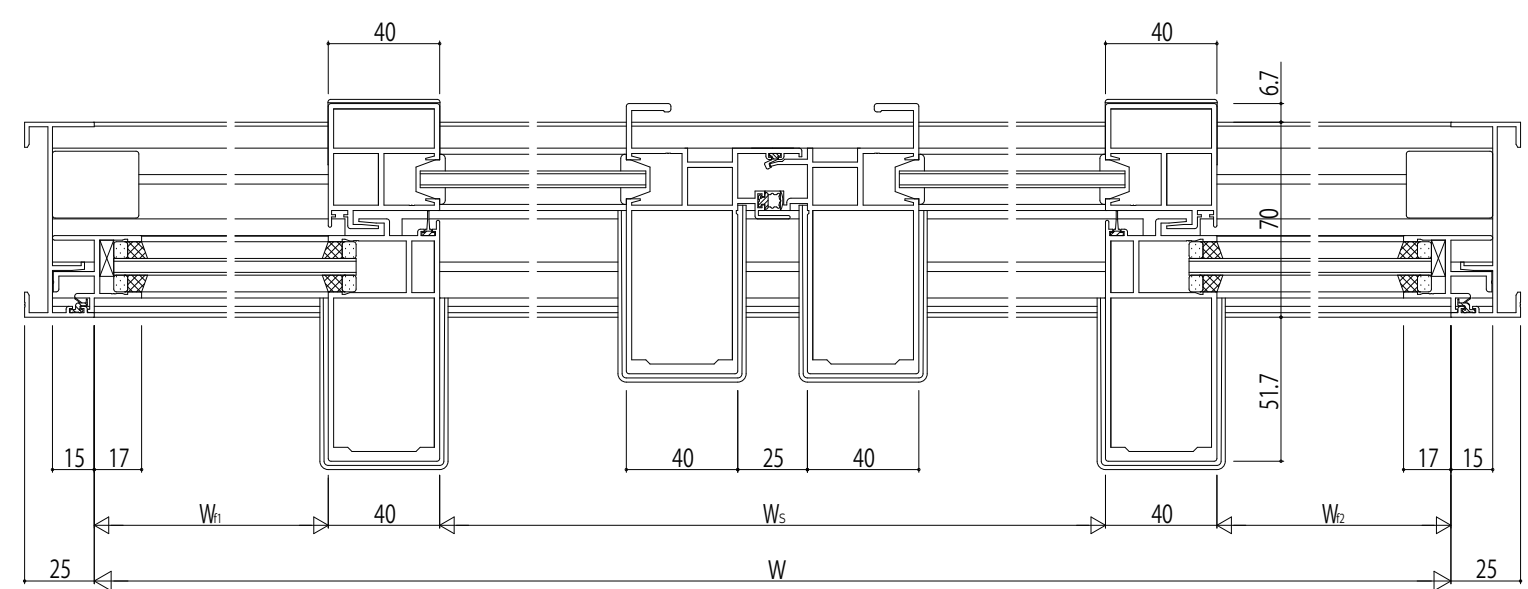
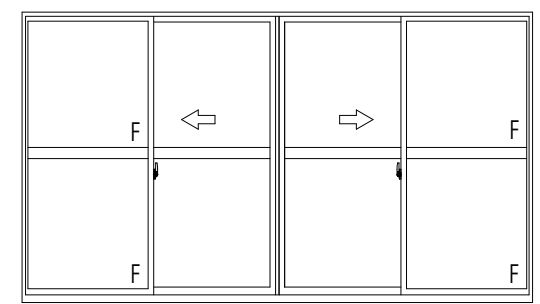


中棧 (60見付)      中棧 (80見付)



変更記事	設計監理


工事名	

照査	

作図	

尺度	1/1

御承認印	

