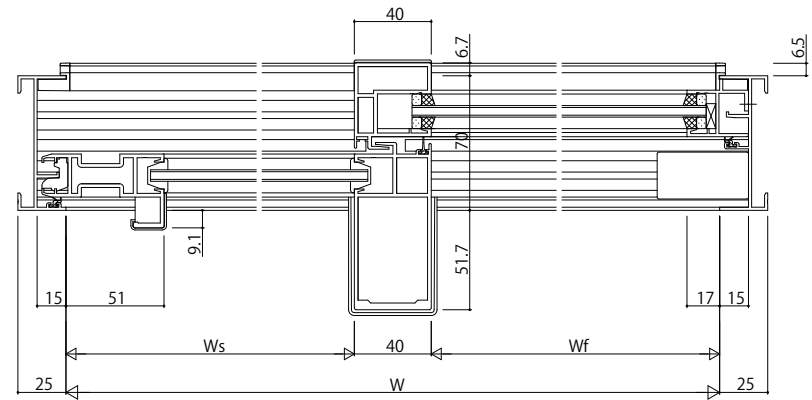
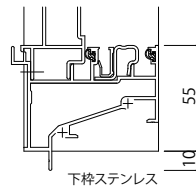
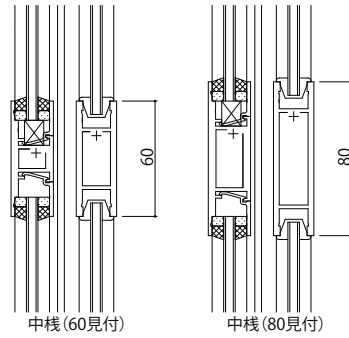


内観姿図



変更記事	

設計監理	
施工	

殿 殿	工事名	工事	照査	担当	作図	尺度	御承認印
	図面内容	EXIMA31 RC枠片引き窓(内動タイプ・フラット下枠仕様)Eタイプ/14(FIX部)8mm溝幅(T-L仕様)				1/1	

年月日	
-----	--

図番	
通し図番	

