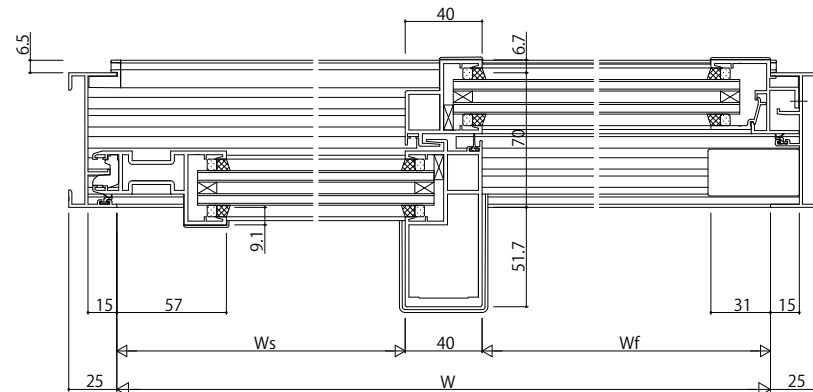


下枠ステンレス



変更記事	

設計監理	
施工	

殿 殿	工事名	工事
	図面内容	EXIMA31 RC枠 片引き窓(内動タイプ・フラット下枠仕様) Eタイプ/30mm溝幅(T-1仕様)

照査	担当	作図	尺度	御承認印
			1/1	
				年月日

図番	
通し図番	

YKK
ap

