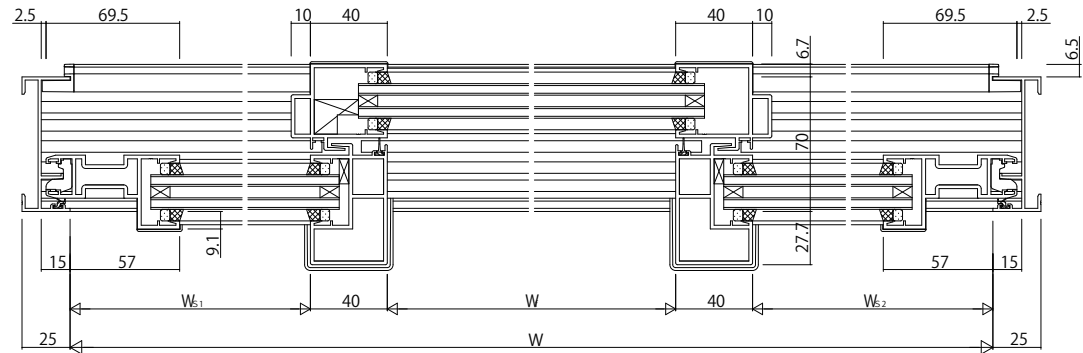
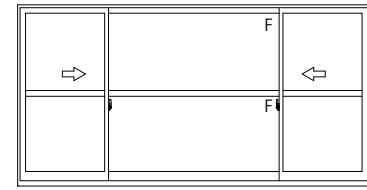
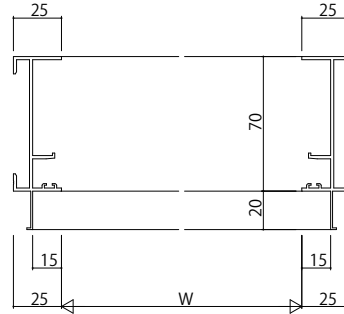
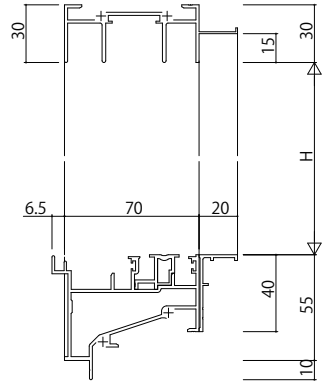


RC 枠 アンゲル付



変更記事	

設計監理	
施工	

工事名	殿
図用内容	殿
EXIMAST T-1 両袖引き窓【内動タイプ・フラット下枠仕様】 RC枠 Cタイプ / 30mm溝幅	

照査	担当	作図	尺度	御承認印
			1/1	
				年月日

図番	
通し図番	

