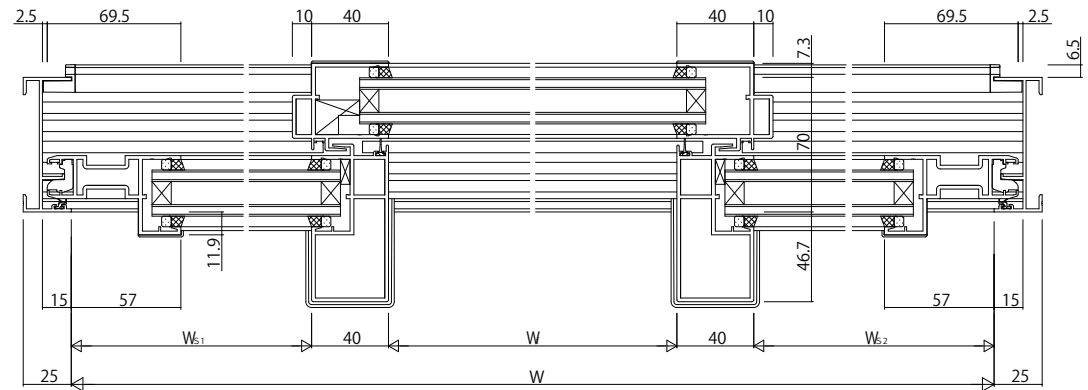
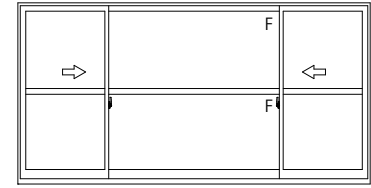
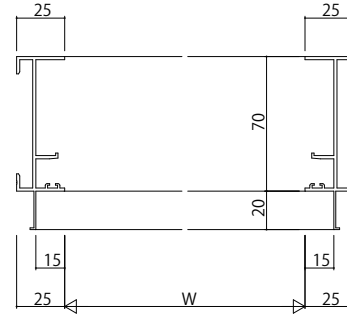
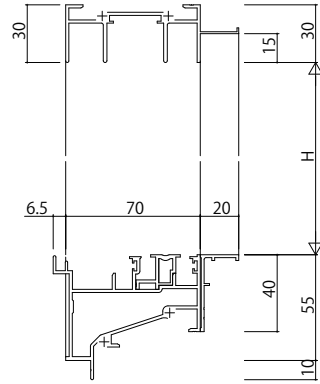


RC枠 アンゲル付



|      |  |
|------|--|
| 変更記事 |  |
|      |  |
|      |  |

|      |  |
|------|--|
| 設計監理 |  |
| 施工   |  |

|      |   |
|------|---|
| 工事名  | 殿   |
| 図用内容 | EXIMAST T-1 両袖片引き窓【内動タイプ・フラット下枠仕様】<br>RC枠 D#17 / 35mm溝幅 |

|    |    |    |     |      |
|----|----|----|-----|------|
| 照査 | 担当 | 作図 | 尺度  | 御承認印 |
|    |    |    | 1/1 |      |
|    |    |    |     | 年月日  |

|      |  |
|------|--|
| 図番   |  |
| 通し図番 |  |

