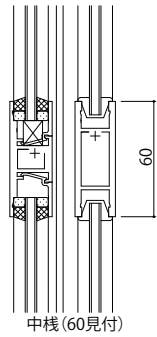
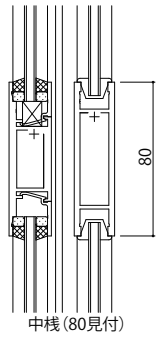


下枠ステンレス

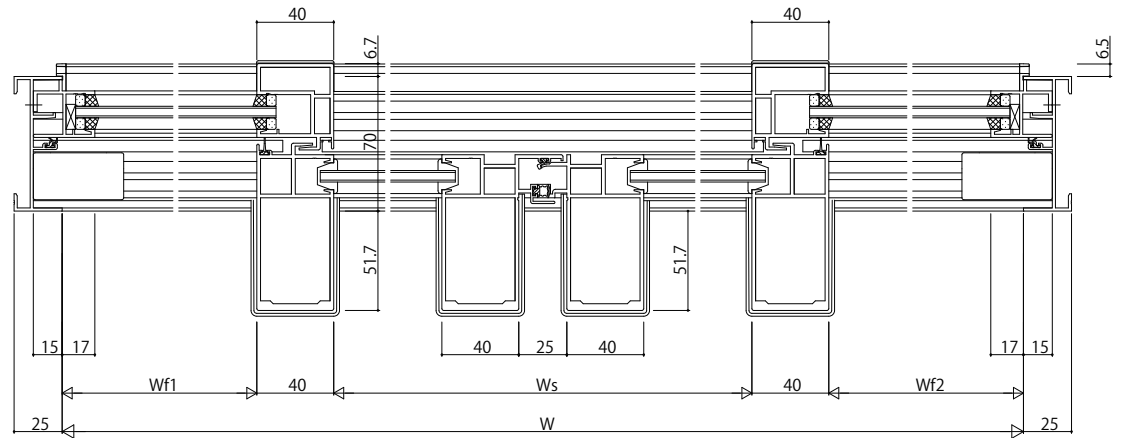
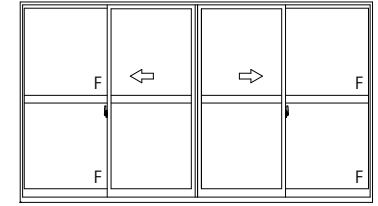
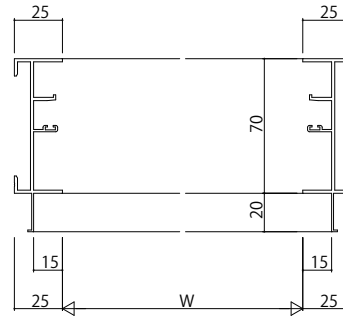
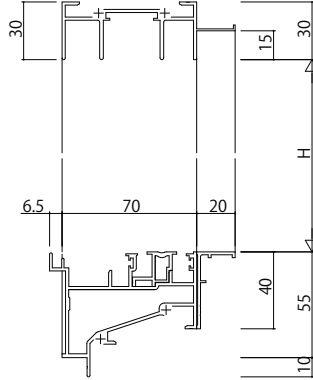


中棧 (60見付)



中棧 (80見付)

RC枠 アングル付



| | | | | | | | | |
|------|------|---|----|----|----|-----|------|------|
| 変更記事 | 設計監理 | 工事名 | 照査 | 担当 | 作図 | 尺度 | 御承認印 | 図番 |
| | 施工 | 図面内容 | | | | 1/1 | | 年月日 |
| | | EXIMA31 | | | | | | 通し図番 |
| | | RC枠引分け窓(内動タイプ・フラット下枠仕様)Eタイプ/14FIX部18mm溝幅(T-1仕様) | | | | | | |

| | |
|------|-----|
| 図番 | YKK |
| 通し図番 | ap |

