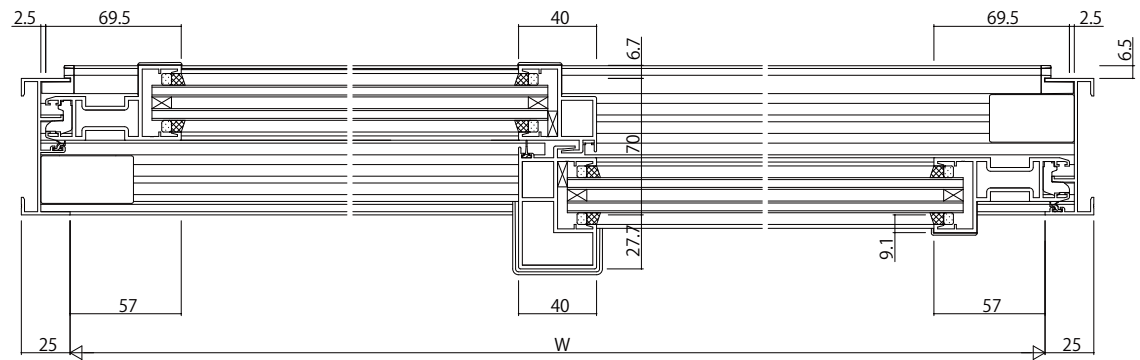


4枚建



2枚建

変更記事	

設計監理	
施工	

工事名	殿
図面内容	EXIMA31 T-2 引違い窓【フラット下枠仕様】(2・4枚建) RC枠 C4寸 / 30mm溝幅

照査	担当	作図	尺度
			1/1

御承認印	年月日

図番	通し図番

